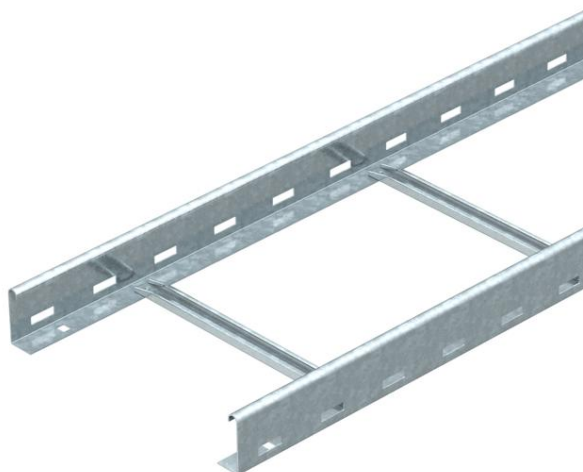


Fișă tehnică

Pod de cabluri LG 60, 3 m NS FS

Număr articol: 6208515



Pod de cabluri cu lonjeron perforat cu înălțimea laturii de 60 mm cu traverse profil C nituite, deschis sus (execuție NS).

Podul de cabluri se livrează pliat.

Brida U corespunzătoare de tipul 2056/N o găsiți în capitolul "Sisteme de poduri de cabluri verticale".

Atenuare magnetică datorată ecranării fără capac 10 dB, cu capac 15 dB.



St Oțel

FS zincat în bandă

Date de bază

Număr articol	6208515
Tip	LG 650 NS 3 FS
Denumirea 1	Pod scara
Denumirea 2	perforat, cu traversa NS
Producător	OBO
Dimensiune	60x500x3000
Material	Oțel
Suprafață	zincat în bandă
Standard suprafață	DIN EN 10346
Cea mai mică unitate de vânzare VK	3
Unitate de măsură pentru cantități	Metru
Greutate	301,67 kg
Unitate de măsură	kg/100 m

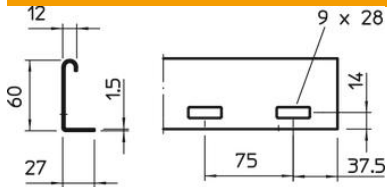
Fișă tehnică

Pod de cabluri LG 60, 3 m NS FS

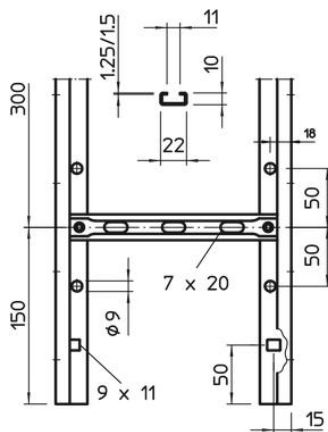
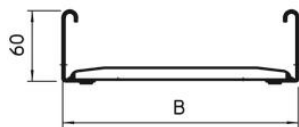
Număr articol: 6208515



Dimensiuni



Dimensiune	60x500x3000
Lungime	3.000 mm
Lungime	3.000 ft
Lățimea	500 mm
Înălțime	60 mm



Date tehnice

VARIANTĂ traverse	Profil perforat
Execuție lonjeron lateral	profil plat
Fixare transversă	nituită înfundată
Menținerea în funcțiune	nu
Secțiune utilă	248 cm ²
Secțiune utilă	24800 mm ²
Oțel inoxidabil, bățuit	nu
Perforație laterală	da
Distanța dintre traverse	300 mm
VARIANTĂ pentru încărcări mari	nu
grosimea lonjeronului	1,5 mm

Fișă tehnică

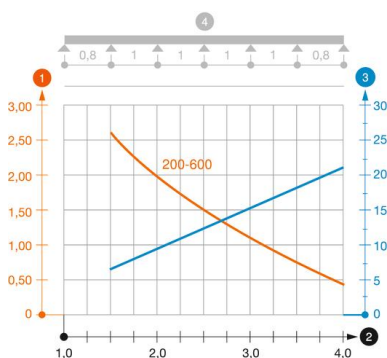
Pod de cabluri LG 60, 3 m NS FS

Număr articol: 6208515



Încărcare

Distanța dintre reazeme 1,5m	3,1 kN/m
Distanța dintre reazeme 2,0m	2 kN/m
Distanța dintre reazeme 2,5m	1,5 kN/m
Distanța dintre reazeme 3,0m	1 kN/m
Distanța dintre reazeme 3,5m	0,6 kN/m
Distanța dintre reazeme 4,0m	0,4 kN/m



Diagramă de încărcare pod de cabluri tip LG 60 NS

- 1 Încărcare admisibilă a jgheabului/podului vertical de cabluri în kN/m, fără greutatea unui om
 - 2 Lățime între reazeme în m
 - 3 Săgeată lonjeron, în mm la kN/m admiși
 - 4 Schema de încărcare la procedeul de efectuare a probelor
- Curbă de încărcare cu lățimea jgheabului/podului de cabluri în mm
 - Curba săgeții lonjeronului în funcție de distanța între reazeme