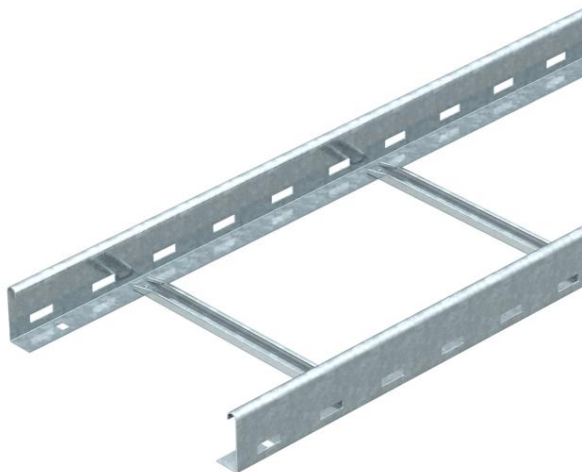


# Fișă tehnică

Pod de cabluri LG 60, 3 m NS FS

Număr articol: 6208512



Pod de cabluri cu lonjeron perforat cu înălțimea laturii de 60 mm cu traverse profil C nituite, deschis sus (execuție NS).

Podul de cabluri se livrează pliat.

Brida U corespunzătoare de tipul 2056/N o găsiți în capitoul "Sisteme de poduri de cabluri verticale".

Atenuare magnetică datorată ecranării fără capac 10 dB, cu capac 15 dB.



**St** Oțel

**FS** zincat în bandă

## Date de bază

Număr articol	6208512
Tip	LG 640 NS 3 FS
Denumirea 1	Pod scara
Denumirea 2	perforat, cu traversa NS
Producător	OBO
Dimensiune	60x400x3000
Material	Oțel
Suprafață	zincat în bandă
Standard suprafață	DIN EN 10346
Cea mai mică unitate de vânzare VK	3
Unitate de măsură pentru cantități	Metru
Greutate	276,07 kg
Unitate de măsură	kg/100 m

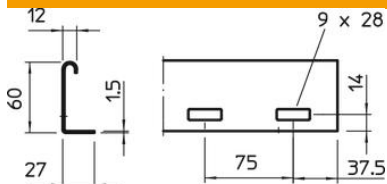
# Fișă tehnică

Pod de cabluri LG 60, 3 m NS FS

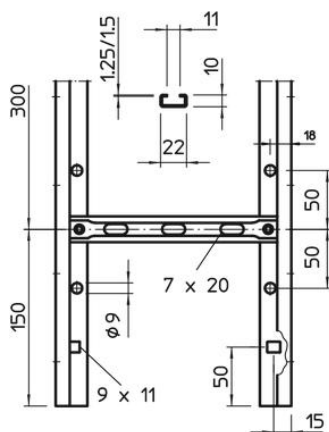
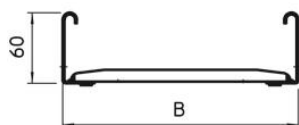
Număr articol: 6208512



## Dimensiuni



Dimensiune	60x400x3000
Lungime	3.000 mm
Lungime	3.000 ft
Lățimea	400 mm
Înălțime	60 mm



## Date tehnice

VARIANTĂ traverse	Profil perforat
Execuție lonjeron lateral	profil plat
Fixare transversă	nituită înfundată
Menținerea în funcțiune	nu
Secțiune utilă	198 cm <sup>2</sup>
Secțiune utilă	19800 mm <sup>2</sup>
Oțel inoxidabil, bățuit	nu
Perforație laterală	da
Distanța dintre traverse	300 mm
VARIANTĂ pentru încărcări mari	nu
grosimea lonjeronului	1,5 mm

# Fișă tehnică

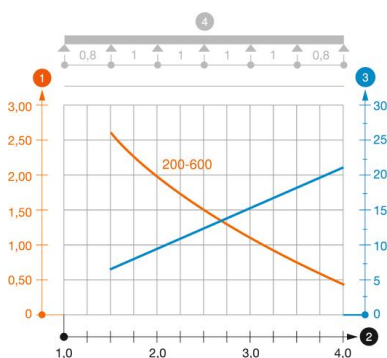
Pod de cabluri LG 60, 3 m NS FS

Număr articol: 6208512



## Încărcare

Distanța dintre reazeme 1,5m	3,1 kN/m
Distanța dintre reazeme 2,0m	2 kN/m
Distanța dintre reazeme 2,5m	1,5 kN/m
Distanța dintre reazeme 3,0m	1 kN/m
Distanța dintre reazeme 3,5m	0,6 kN/m
Distanța dintre reazeme 4,0m	0,4 kN/m



### Diagramă de încărcare pod de cabluri tip LG 60 NS

- 1 Încărcare admisibilă a jgheabului/podului vertical de cabluri în kN/m, fără greutatea unui om
  - 2 Lățime între reazeme în m
  - 3 Săgeată lonjeron, în mm la kN/m admiși
  - 4 Schema de încărcare la procedeul de efectuare a probelor
- Curba de încărcare cu lățimea jgheabului/podului de cabluri în mm
  - Curba săgeții lonjeronului în funcție de distanța între reazeme