

Fișă tehnică

Pod de cabluri LG 60, 6 m VSF

Număr articol: 6207505



Pod de cabluri tip scară pentru așezarea orizontală a cablurilor și conductorilor. Poate fi folosit pentru menținerea în funcțiune conform DIN 4102 Partea 12. Clase de menținere în funcțiune E30 până la E90. Cu traversă din profil C deschis nituit în partea superioară.



E30 E60 E90

St Oțel

FS zincat în bandă

Date de bază

Număr articol	6207505
Denumirea 1	Pod scara mentinere functiune
Denumirea 2	distanța traverse 150mm
Producător	OBO
Dimensiune	60x300x6000
Material	Oțel
Suprafață	zincat în bandă
Standard suprafață	DIN EN 10346
Cea mai mică unitate de vânzare VK	6
Unitate de măsură pentru cantități	Metru
Greutate	355,833 kg
Unitate de măsură	kg/100 m

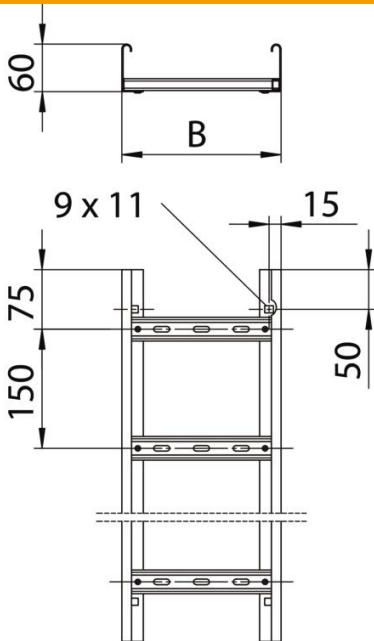
Fișă tehnică

Pod de cabluri LG 60, 6 m VSF

Număr articol: 6207505



Dimensiuni



Lungime	6.000 mm
Lungime	6.000 ft
Lățimea	300 mm
Înălțime	60 mm
Dimensiune B	300 mm
Dimensiunea fantei traversei	17,00

Date tehnice

Variantă traverse	Profil perforat
Execuție lonjeron lateral	Profil (deschis)
Fixare traversă	nituită înfundată
Mentținerea în funcțiune	da
Secțiune utilă	148 cm ²
Secțiune utilă	14800 mm ²
Oțel inoxidabil, băițuit	nu
Perforație laterală	da
Distanța dintre traverse	150 mm
Variantă pentru încărcări mari	nu
grosimea lonjeronului	1,5 mm