

# Fișă tehnică

Pod de cabluri LG 60, 6 m VSF

Număr articol: 6207523



Pod de cabluri tip scară pentru așezarea orizontală a cablurilor și conductorilor. Poate fi folosit pentru menținerea în funcțiune conform DIN 4102 Partea 12. Clase de menținere în funcțiune E30 până la E90. Cu traversă din profil C deschis nituit în partea superioară.

E30 E60 E90

St Oțel

FT = zincat prin imersie

## Date de bază

Număr articol	6207523
Tip	LG 620 VSF 6 FT
Denumirea 1	Pod scara mentinere functiune
Denumirea 2	distanța traverse 150mm
Producător	OBO
Dimensiune	60x200x6000
Material	Oțel
Suprafață	= zincat prin imersie
Standard suprafață	DIN EN ISO 1461
Cea mai mică unitate de vânzare VK	6
Unitate de măsură pentru cantități	Metru
Greutate	333,166 kg
Unitate de măsură	kg/100 m

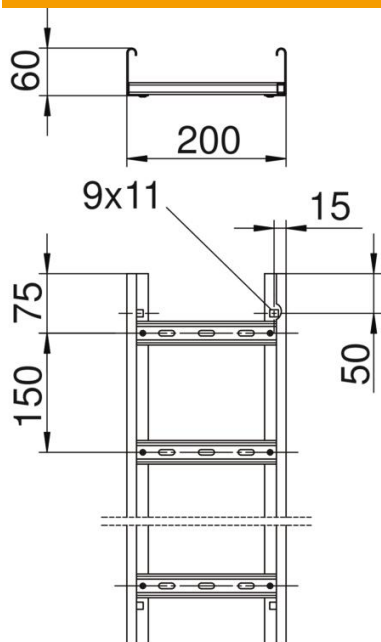
# Fișă tehnică

Pod de cabluri LG 60, 6 m VSF

Număr articol: 6207523



## Dimensiuni



Lungime	6.000 mm
Lungime	6.000 ft
Lățimea	200 mm
Înălțime	60 mm
Dimensiune B	200 mm
Dimensiunea fantei traversei	17,00

## Date tehnice

Variantă traverse	Profil perforat
Execuție lonjeron lateral	Profil (deschis)
Fixare transversă	nituită înfundată
Mentținerea în funcțiune	da
Secțiune utilă	98 cm <sup>2</sup>
Secțiune utilă	9800 mm <sup>2</sup>
Oțel inoxidabil, bățuit	nu
Perforație laterală	da
Distanța dintre traverse	150 mm
Variantă pentru încărcări mari	nu
grosimea lonjeronului	1,5 mm