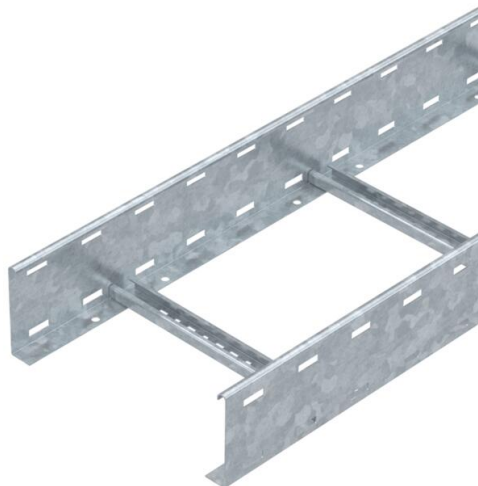


Fișă tehnică

Pod de cabluri LG 110, 6 m VS FT

Număr articol: 6216468



Pod de cabluri cu lonjeron perforat cu înălțimea 110 mm cu traverse din profil C nituite.
Podul de cabluri se livrează pliat.

Brida U corespunzătoare de tipul 2056 o găsiți în capitolul "Sisteme de poduri de cabluri verticale".
Atenuare magnetică datorată ecranării fără capac 10 dB, cu capac 15 dB.



St Oțel

FT = zincat prin imersie

Date de bază

Număr articol	6216468
Tip	LG 113 VS 6 FT
Denumirea 1	Pod scara
Denumirea 2	perforat, cu traversa VS
Producător	OBO
Dimensiune	110x300x6000
Material	Oțel
Suprafață	= zincat prin imersie
Standard suprafață	DIN EN ISO 1461
Cea mai mică unitate de vânzare VK	6
Unitate de măsură pentru cantități	Metru
Greutate	422,833 kg
Unitate de măsură	kg/100 m

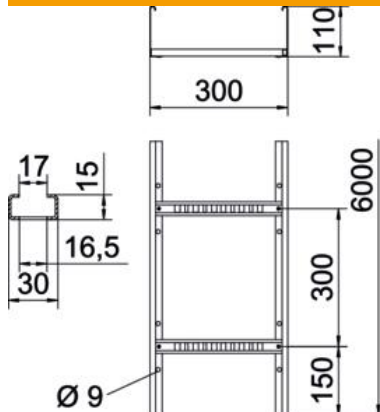
Fișă tehnică

Pod de cabluri LG 110, 6 m VS FT

Număr articol: 6216468



Dimensiuni



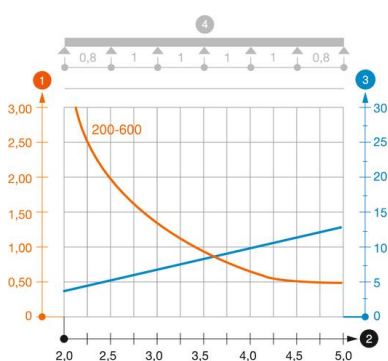
Dimensiune	110x300x6000
Lungime	6.000 mm
Lungime	6.000 ft
Lățimea	300 mm
Înălțime	110 mm
Dimensiune B	300 mm
Dimensiunea fantei traversei	16,50

Date tehnice

Variantă traverse	Profil perforat
Execuție lonjeron lateral	profil plat
Fixare transversă	nituită înfundată
Menținerea în funcțiune	nu
Secțiune utilă	283 cm ²
Secțiune utilă	28300 mm ²
Oțel inoxidabil, băițuit	nu
Perforație laterală	da
Distanța dintre traverse	300 mm
Variantă pentru încărcări mari	nu
grosimea lonjeronului	1,5 mm

Încărcare

distanțe de sprijin utilizabile min.	2 m
distanțe de sprijin utilizabile max.	5 m
Distanța dintre reazeme 2,0m	3,1 kN/m
Distanța dintre reazeme 2,5m	2 kN/m
Distanța dintre reazeme 3,0m	1,4 kN/m
Distanța dintre reazeme 3,5m	0,9 kN/m
Distanța dintre reazeme 4,0m	0,65 kN/m
Distanța dintre reazeme 4,5m	0,5 kN/m
Distanța dintre reazeme 5,0m	0,5 kN/m



Diagramă încărcare pod de cabluri tip LG 110 VS

- 1 Încărcare admisibilă a jgheabului/podului vertical de cabluri în kN/m, fără greutatea unui om
 - 2 Lățime între reazeme în m
 - 3 Săgeată lonjeron, în mm la kN/m admiși
 - 4 Schema de încărcare la procedeul de efectuare a probelor
- Curbă de încărcare cu lățimea jgheabului/podului de cabluri în mm
 - Curba săgeții lonjeronului în funcție de distanța între reazeme