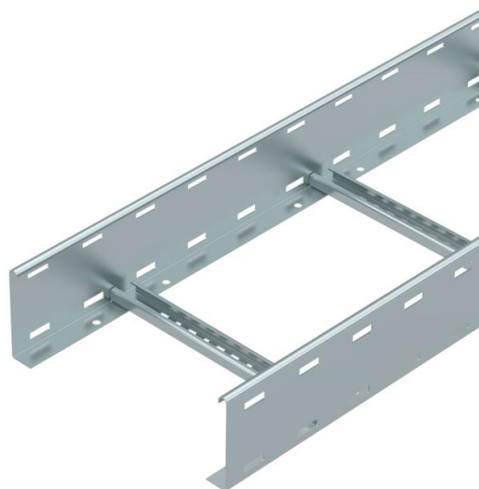


Fișă tehnică

Pod de cabluri LG 110, 6 m VS FS

Număr articol: 6216445



Pod de cabluri cu lonjeron perforat cu înălțimea 110 mm cu traverse din profil C nituite.

Podul de cabluri se livrează pliat.

Brida U corespunzătoare de tipul 2056 o găsiți în capitolul "Sisteme de poduri de cabluri verticale".

Atenuare magnetică datorată ecranării fără capac 10 dB, cu capac 15 dB.



St Oțel

FS zincat în bandă

Date de bază

Număr articol	6216445
Denumirea 1	Pod scara
Denumirea 2	perforat, cu traversa VS
Producător	OBO
Dimensiune	110x300x6000
Material	Oțel
Suprafață	zincat în bandă
Standard suprafață	DIN EN 10346
Cea mai mică unitate de vânzare VK	6
Unitate de măsură pentru cantități	Metru
Greutate	396,633 kg
Unitate de măsură	kg/100 m

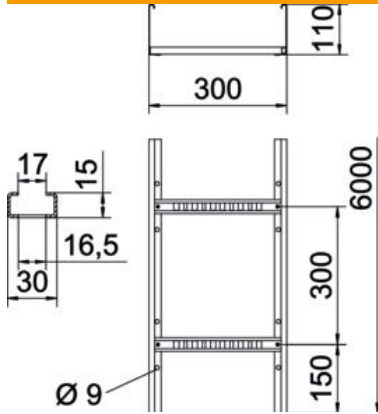
Fișă tehnică

Pod de cabluri LG 110, 6 m VS FS

Număr articol: 6216445



Dimensiuni



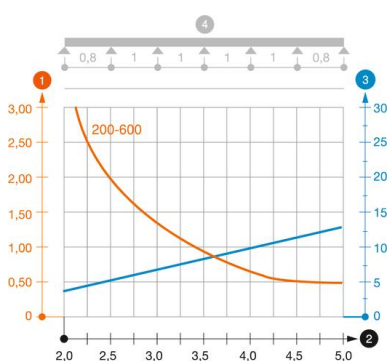
Dimensiune	110x300x6000
Lungime	6.000 mm
Lungime	6.000 ft
Lățimea	300 mm
Înălțime	110 mm
Dimensiune B	300 mm
Dimensiunea fantei traversei	16,50

Date tehnice

Variantă traverse	Profil perforat
Execuție lonjeron lateral	profil plat
Fixare transversă	nituită înfundată
Mentținerea în funcțiune	nu
Secțiune utilă	283 cm ²
Secțiune utilă	28300 mm ²
Oțel inoxidabil, băițuit	nu
Perforație laterală	da
Distanța dintre traverse	300 mm
Variantă pentru încărcări mari	nu
grosimea lonjeronului	1,5 mm

Încărcare

distanțe de sprijin utilizabile min.	2 m
distanțe de sprijin utilizabile max.	5 m
Distanța dintre reazeme 2,0m	3,1 kN/m
Distanța dintre reazeme 2,5m	2 kN/m
Distanța dintre reazeme 3,0m	1,4 kN/m
Distanța dintre reazeme 3,5m	0,9 kN/m
Distanța dintre reazeme 4,0m	0,65 kN/m
Distanța dintre reazeme 4,5m	0,5 kN/m
Distanța dintre reazeme 5,0m	0,5 kN/m



Diagramă încărcare pod de cabluri tip LG 110 VS

- 1 Încărcare admisibilă a jgheabului/podului vertical de cabluri în kN/m, fără greutatea unui om
 - 2 Lățime între reazeme în m
 - 3 Săgeată lonjeron, în mm la kN/m admiși
 - 4 Schema de încărcare la procedeul de efectuare a probelor
- Curbă de încărcare cu lățimea jgheabului/podului de cabluri în mm
 - Curba săgeții lonjeronului în funcție de distanța între reazeme