

# Fișă tehnică

## Element articulat ajustabil 60 FS

Număr articol: 6225456



Element cot articulat cu traversă sudată pentru toate tipurile de cabluri cu înălțimea laturilor de 60 mm.



CE

**St** Oțel

**FS** zincat în bandă

### Date de bază

Număr articol	6225456
Tip	LGBE 650 FS
Denumirea 1	Element articulat
Denumirea 2	pt pod scara
Producător	OBO
Dimensiune	60x500
Material	Oțel
Suprafață	zincat în bandă
Standard suprafață	DIN EN 10346
Cea mai mică unitate de vânzare VK	1
Unitate de măsură pentru cantități	Bucată
Greutate	122,9 kg
Unitate de măsură	kg/100 buc.

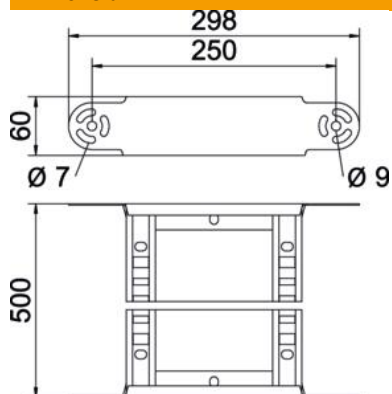
# Fișă tehnică

## Element articulată ajustabil 60 FS

Număr articol: 6225456



### Dimensiuni



Lățimea	500 mm
Înălțime	60 mm
Dimensiune B	500 mm
Dimensiune R	500 mm

### Date tehnice

Îndoitoră (unghi)	reglabil
Variantă traverse	Profil perforat
Execuție lonjeron lateral	profil plat
Execuție legătură	piesă de legătură integrată
Menținerea în funcțiune	nu
Schimbarea direcției	ascendent/descendent vertical
Oțel inoxidabil, bățuit	nu
Articulat	nu
Perforație laterală	nu
Variantă pentru încărcări mari	nu
grosimea lonjeronului	1,5 mm