

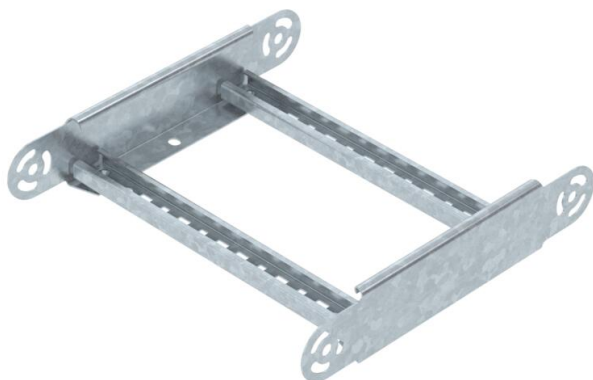
# Fișă tehnică

## Element articulat ajustabil 60 FT

Număr articol: 6225472



Element cot articulat cu traversă sudată pentru toate tipurile de cabluri cu înălțimea laturilor de 60 mm.



CE

St

Oțel

FT

= zincat prin imersie

### Date de bază

Număr articol	6225472
Tip	LGBE 630 FT
Denumirea 1	Element articulat
Denumirea 2	pt pod scara
Producător	OBO
Dimensiune	60x300
Material	Oțel
Suprafață	= zincat prin imersie
Standard suprafață	DIN EN ISO 1461
Cea mai mică unitate de vânzare VK	1
Unitate de măsură pentru cantități	Bucată
Greutate	102,6 kg
Unitate de măsură	kg/100 buc.

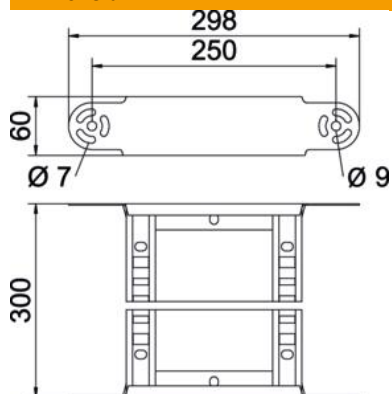
# Fișă tehnică

## Element articulată ajustabil 60 FT

Număr articol: 6225472



### Dimensiuni



Lățimea	300 mm
Înălțime	60 mm
Dimensiune B	300 mm
Dimensiune R	300 mm

### Date tehnice

Îndoitoră (unghi)	reglabil
VARIANTĂ traverse	Profil perforat
Execuție lonjeron lateral	profil plat
Execuție legătură	piesă de legătură integrată
Menținerea în funcțiune	nu
Schimbarea direcției	ascendent/descendent vertical
Oțel inoxidabil, bățuit	nu
Articulat	nu
Perforație laterală	nu
VARIANTĂ pentru încărcări mari	nu
grosimea lonjeronului	1,5 mm