

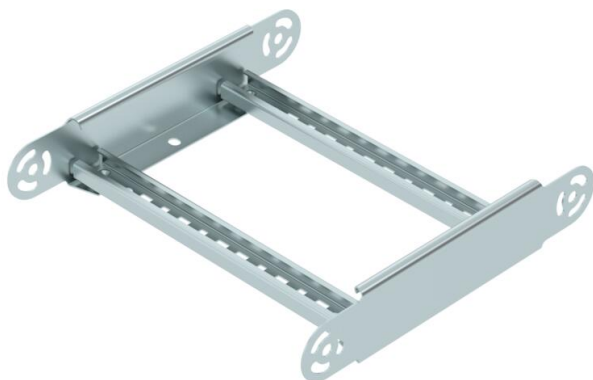
Fișă tehnică

Element articulat ajustabil 60 FS

Număr articol: 6225452



Element cot articulat cu traversă sudată pentru toate tipurile de cabluri cu înălțimea laturilor de 60 mm.



CE

St Oțel

FS zincat în bandă

Date de bază

Număr articol	6225452
Tip	LGBE 630 FS
Denumirea 1	Element articulat
Denumirea 2	pt pod scara
Producător	OBO
Dimensiune	60x300
Material	Oțel
Suprafață	zincat în bandă
Standard suprafață	DIN EN 10346
Cea mai mică unitate de vânzare VK	1
Unitate de măsură pentru cantități	Bucată
Greutate	97 kg
Unitate de măsură	kg/100 buc.

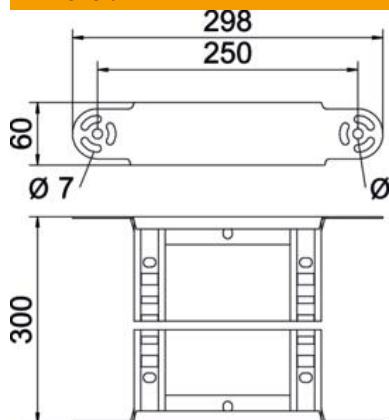
Fișă tehnică

Element articulat ajustabil 60 FS

Număr articol: 6225452



Dimensiuni



Lățimea	300 mm
Înălțime	60 mm
Dimensiune B	300 mm
Dimensiune R	300 mm

Date tehnice

Îndoitoră (unghi)	reglabil
Variantă traverse	Profil perforat
Execuție lonjeron lateral	profil plat
Execuție legătură	piesă de legătură integrată
Menținerea în funcțiune	nu
Schimbarea direcției	ascendent/descendent vertical
Oțel inoxidabil, bățuit	nu
Articulat	nu
Perforație laterală	nu
Variantă pentru încărcări mari	nu
grosimea lonjeronului	1,5 mm