

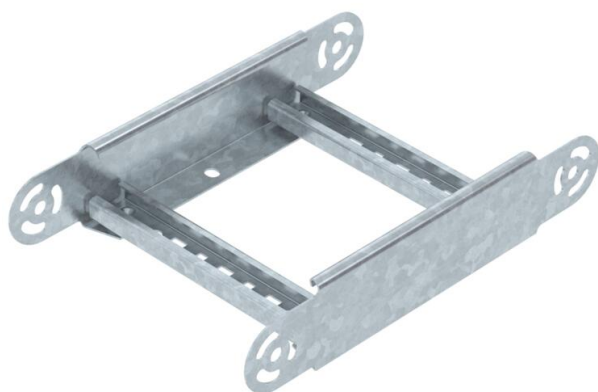
Fișă tehnică

Element articulat ajustabil 60 FT

Număr articol: 6225470



Element cot articulat cu traversă sudată pentru toate tipurile de cabluri cu înălțimea laturilor de 60 mm.



CE

St

Oțel

FT

= zincat prin imersie

Date de bază

Număr articol	6225470
Tip	LGBE 620 FT
Denumirea 1	Element articulat
Denumirea 2	pt pod scara
Producător	OBO
Dimensiune	60x200
Material	Oțel
Suprafață	= zincat prin imersie
Standard suprafață	DIN EN ISO 1461
Cea mai mică unitate de vânzare VK	1
Unitate de măsură pentru cantități	Bucată
Greutate	89 kg
Unitate de măsură	kg/100 buc.

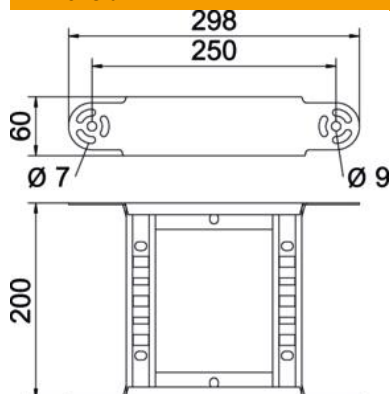
Fișă tehnică

Element articulată ajustabil 60 FT

Număr articol: 6225470



Dimensiuni



Lățimea	200 mm
Înălțime	60 mm
Dimensiune B	200 mm
Dimensiune R	200 mm

Date tehnice

Îndoitoră (unghi)	reglabil
Variantă traverse	Profil perforat
Execuție lonjeron lateral	profil plat
Execuție legătură	piesă de legătură integrată
Mentținerea în funcțiune	nu
Schimbarea direcției	ascendent/descendent vertical
Oțel inoxidabil, bățuit	nu
Articulat	nu
Perforație laterală	nu
Variantă pentru încărcări mari	nu
grosimea lonjeronului	1,5 mm