

Fișă tehnică

Element articulat ajustabil 110 FS

Număr articol: 6225498



Element cot articulat cu traversă sudată pentru toate tipurile de cabluri cu înălțimea laturilor de 110 mm.



St Oțel

FS zincat în bandă

Date de bază

Număr articol	6225498
Denumirea 1	Element articulat
Denumirea 2	pt pod scara
Producător	OBO
Dimensiune	110x600
Culoare	zinc
Material	Oțel
Suprafață	zincat în bandă
Standard suprafață	DIN EN 10346
Cea mai mică unitate de vânzare VK	1
Unitate de măsură pentru cantități	Bucată
Greutate	181,8 kg
Unitate de măsură	kg/100 buc.

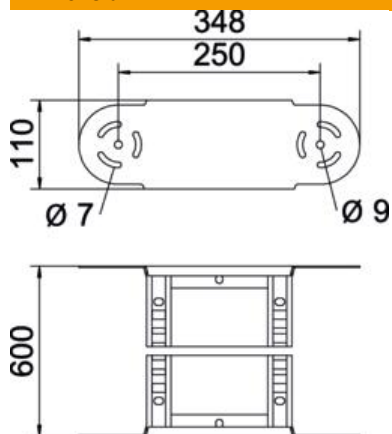
Fișă tehnică

Element articulat ajustabil 110 FS

Număr articol: 6225498



Dimensiuni



Lățimea	600 mm
Înălțime	110 mm
Dimensiune B	600 mm
Dimensiune R	600 mm

Date tehnice

Îndoitoră (unghi)	reglabil
Variantă traverse	Profil perforat
Execuție lonjeron lateral	profil plat
Execuție legătură	piesă de legătură integrată
Menținerea în funcțiune	nu
Schimbarea direcției	ascendent/descendent vertical
Oțel inoxidabil, bățuit	nu
Articulat	da
Perforație laterală	nu
Variantă pentru încărcări mari	nu
grosimea lonjeronului	1,5 mm