

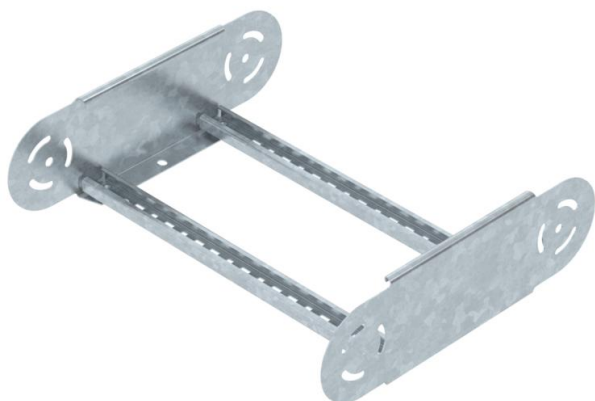
# Fișă tehnică

## Element articulat ajustabil 110 FT

Număr articol: 6225514



Element cot articulat cu traversă sudată pentru toate tipurile de cabluri cu înălțimea laturilor de 110 mm.



CE

St

Oțel

FT

= zincat prin imersie

### Date de bază

|                                    |                       |
|------------------------------------|-----------------------|
| Număr articol                      | 6225514               |
| Tip                                | LGBE 1140 FT          |
| Denumirea 1                        | Element cot articulat |
| Denumirea 2                        | pentru pod scara      |
| Producător                         | OBO                   |
| Dimensiune                         | 110x400               |
| Material                           | Oțel                  |
| Suprafață                          | = zincat prin imersie |
| Standard suprafață                 | DIN EN ISO 1461       |
| Cea mai mică unitate de vânzare VK | 1                     |
| Unitate de măsură pentru cantități | Bucată                |
| Greutate                           | 165,1 kg              |
| Unitate de măsură                  | kg/100 buc.           |

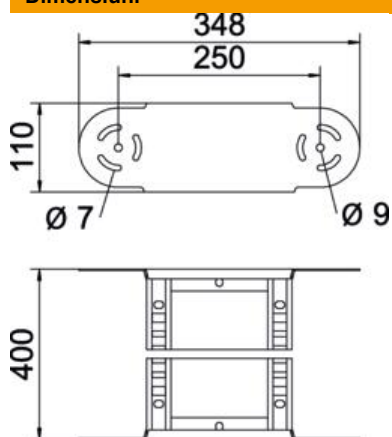
# Fișă tehnică

## Element articulată ajustabil 110 FT

Număr articol: 6225514



### Dimensiuni



|              |        |
|--------------|--------|
| Lățimea      | 400 mm |
| Înălțime     | 110 mm |
| Dimensiune B | 400 mm |
| Dimensiune R | 400 mm |

### Date tehnice

|                                |                               |
|--------------------------------|-------------------------------|
| Îndoitoră (unghi)              | reglabil                      |
| Variantă traverse              | Profil perforat               |
| Execuție lonjeron lateral      | profil plat                   |
| Execuție legătură              | piesă de legătură integrată   |
| Menținerea în funcțiune        | nu                            |
| Schimbarea direcției           | ascendent/descendent vertical |
| Oțel inoxidabil, bățuit        | nu                            |
| Articulat                      | da                            |
| Perforație laterală            | nu                            |
| Variantă pentru încărcări mari | nu                            |
| grosimea lonjeronului          | 1,5 mm                        |