

# Fișă tehnică

## Element articulat ajustabil 110 FS

Număr articol: 6225494



Element cot articulat cu traversă sudată pentru toate tipurile de cabluri cu înălțimea laturilor de 110 mm.



CE

**St** Oțel

**FS** zincat în bandă

### Date de bază

Număr articol	6225494
Tip	LGBE 1140 FS
Denumirea 1	Element articulat
Denumirea 2	pt pod scara
Producător	OBO
Dimensiune	110x400
Material	Oțel
Suprafață	zincat în bandă
Standard suprafață	DIN EN 10346
Cea mai mică unitate de vânzare VK	1
Unitate de măsură pentru cantități	Bucată
Greutate	155,3 kg
Unitate de măsură	kg/100 buc.

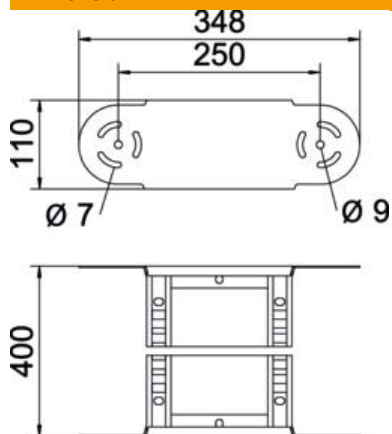
# Fișă tehnică

## Element articulat ajustabil 110 FS

Număr articol: 6225494



### Dimensiuni



Lățimea	400 mm
Înălțime	110 mm
Dimensiune B	400 mm
Dimensiune R	400 mm

### Date tehnice

Îndoitoră (unghi)	reglabil
Variantă traverse	Profil perforat
Execuție lonjeron lateral	profil plat
Execuție legătură	piesă de legătură integrată
Menținerea în funcțiune	nu
Schimbarea direcției	ascendent/descendent vertical
Oțel inoxidabil, băițuit	nu
Articulat	da
Perforație laterală	nu
Variantă pentru încărcări mari	nu
grosimea lonjeronului	1,5 mm