

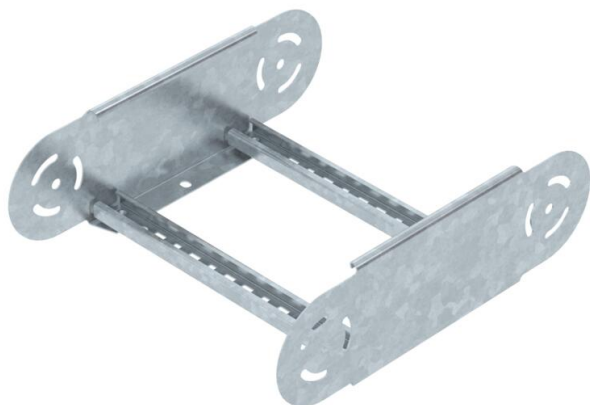
Fișă tehnică

Element articulat ajustabil 110 FT

Număr articol: 6225512



Element cot articulat cu traversă sudată pentru toate tipurile de cabluri cu înălțimea laturilor de 110 mm.



CE

St

Oțel

FT

= zincat prin imersie

Date de bază

Număr articol	6225512
Tip	LGBE 1130 FT
Denumirea 1	Element cot articulat
Denumirea 2	pentru pod scara
Producător	OBO
Dimensiune	110x300
Material	Oțel
Suprafață	= zincat prin imersie
Standard suprafață	DIN EN ISO 1461
Cea mai mică unitate de vânzare VK	1
Unitate de măsură pentru cantități	Bucată
Greutate	150,9 kg
Unitate de măsură	kg/100 buc.

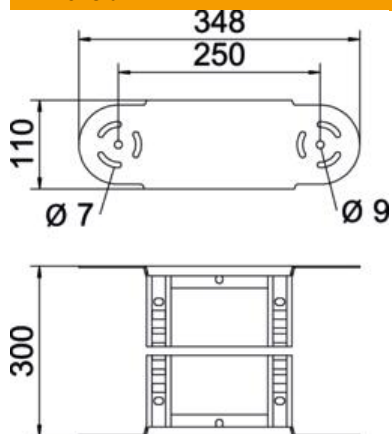
Fișă tehnică

Element articulat ajustabil 110 FT

Număr articol: 6225512



Dimensiuni



Lățimea	300 mm
Înălțime	110 mm
Dimensiune B	300 mm
Dimensiune R	300 mm

Date tehnice

Îndoitoră (unghi)	reglabil
Variantă traverse	Profil perforat
Execuție lonjeron lateral	profil plat
Execuție legătură	piesă de legătură integrată
Menținerea în funcțiune	nu
Schimbarea direcției	ascendent/descendent vertical
Oțel inoxidabil, bățuit	nu
Articulat	da
Perforație laterală	nu
Variantă pentru încărcări mari	nu
grosimea lonjeronului	1,5 mm