

Fișă tehnică

Piesă de conectare FS

Număr articol: 6221351



Piesă de racord pentru ramificații ulterioare la același nivel de înălțime.
Pentru mărirea suprafeței de pozare a cablurilor vor fi utilizate în combinație piesele de colț tip LEB.



St Oțel
FS zincat în bandă

Date de bază

Număr articol	6221351
Denumirea 1	Piesa de conectare
Denumirea 2	pt pod scara
Producător	OBO
Dimensiune	H60mm
Material	Oțel
Suprafață	zincat în bandă
Standard suprafață	DIN EN 10346
Cea mai mică unitate de vânzare VK	10
Unitate de măsură pentru cantități	Bucată
Greutate	13 kg
Unitate de măsură	kg/100 buc.

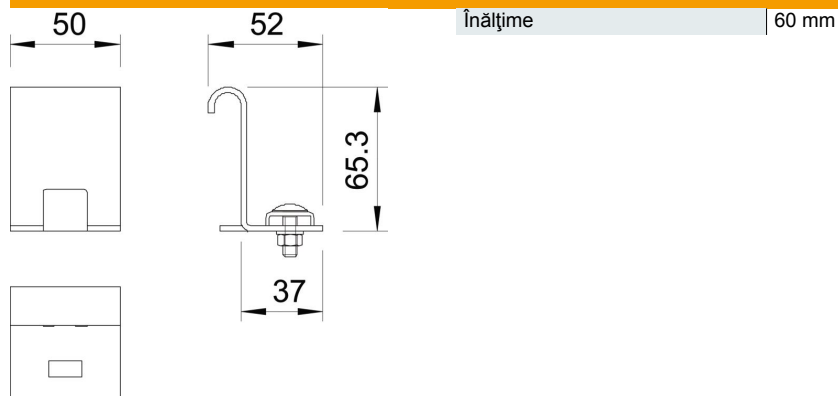
Fișă tehnică

Piesă de conectare FS

Număr articol: 6221351



Dimensiuni



Date tehnice

Potrivit pentru jgheab din sârmă	nu
Potrivit pentru pod de cabluri	da
Potrivit pentru jgheab din tablă	nu
Oțel inoxidabil, băițuit	nu