

Fișă tehnică

Placă de ieșire FT

Număr articol: 6220452



Piesă montaj pe traverse pentru ieșiri verticale a cablurilor sau conductorilor.
Inclusiv șuruburile și piulițele necesare.



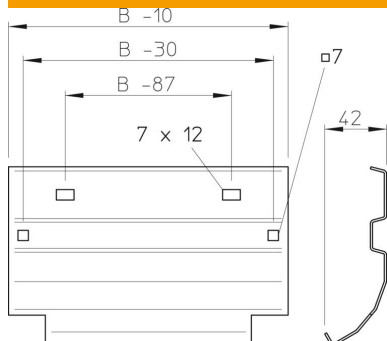
St Oțel

FT = zincat prin imersie

Date de bază

Număr articol	6220452
Tip	LAB 40 FT
Denumirea 1	Tabla pt derivatii verticale
Denumirea 2	pt pod scara
Producător	OBO
Dimensiune	B400mm
Material	Oțel
Suprafață	= zincat prin imersie
Standard suprafață	DIN EN ISO 1461
Cea mai mică unitate de vânzare VK	1
Unitate de măsură pentru cantități	Bucată
Greutate	78 kg
Unitate de măsură	kg/100 buc.

Dimensiuni



Lățimea	400 mm
Înălțime	45 mm
Grosimea tablei	1,5 mm
Dimensiune B	400 mm

Fișă tehnică

Placă de ieșire FT

Număr articol: 6220452



Date tehnice

Menținerea în funcțiune	da
Oțel inoxidabil, bățuit	nu
Variantă pentru încărcări mari	nu