

Fișă tehnică

Clemă în unghi KWS FT

Număr articol: 6355242



Clemă în unghi cu șurub cu cap hexagonal de tipul KWS pentru fixarea directă a construcțiilor pe flanșele suportilor de oțel.
Brida trebuie să fie adaptată grosimii materialului suportului.

CE

St

Oțel

FT

= zincat prin imersie

Date de bază

Număr articol	6355242
Tip	KWS 20 FT
Denumirea 1	Clema unghiulara
Denumirea 2	cu surub hexagonal, h = 20mm
Producător	OBO
Dimensiune	60x50
Material	Oțel
Suprafață	= zincat prin imersie
Standard suprafață	DIN EN ISO 1461
Cea mai mică unitate de vânzare VK	10
Unitate de măsură pentru cantități	pereche
Greutate	79 kg
Unitate de măsură	kg/100 pereche

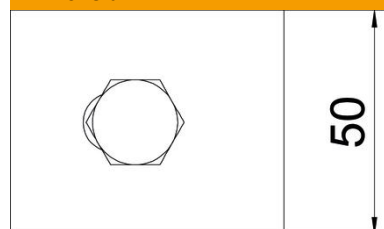
Fișă tehnică

Clemă în unghi KWS FT

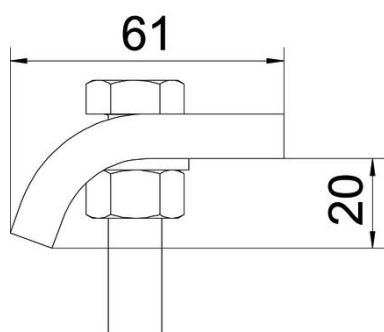
Număr articol: 6355242



Dimensiuni



Înălțime 20 mm



Date tehnice

F în kN	5,7 kN
Recomandat pentru grosimea flanșei max.	23 mm
Recomandat pentru grosimea flanșei min.	17 mm
Filet metric	12
Șurub	M12 x 60