

Fișă tehnică

Clemă în unghi KWS FT

Număr articol: 6355234



Clemă în unghi cu șurub cu cap hexagonal de tipul KWS pentru fixarea directă a construcțiilor pe flanșele suportilor de oțel.
Brida trebuie să fie adaptată grosimii materialului suportului.

CE

St Oțel

FT #NAME?

Date de bază

Număr articol	6355234
Tip	KWS 15 FT
Denumirea 1	Clema unghiulara
Denumirea 2	cu șurub hexagonal, h = 15mm
Producător	OBO
Dimensiune	60x50
Material	Oțel
Suprafață	= zincat prin imersie
Standard suprafață	DIN EN ISO 1461
Cea mai mică unitate de vânzare VK	10
Unitate de măsură pentru cantități	pereche
Greutate	65,2 kg
Unitate de măsură	kg/100 pereche

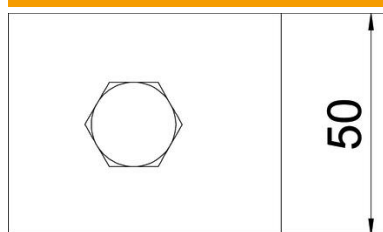
Fișă tehnică

Clemă în unghi KWS FT

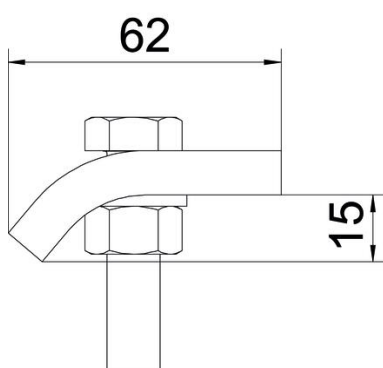
Număr articol: 6355234



Dimensiuni



Înălțime 15 mm



Date tehnice

F în kN	5,7 kN
Recomandat pentru grosimea flanșei max.	18 mm
Recomandat pentru grosimea flanșei min.	12 mm
Filet metric	12
Șurub	M12 x 50