

# Fișă tehnică

## Flanșă, variabilă FT

Număr articol: 6349153



Flanșă reglabilă pentru fixarea pe montantul US 7.  
Componentele pentru fixare (2 șuruburi cu cap hexagonal SKS 12x80 și distanțier DSK 45) se comandă separat. Reglarea unilaterală maximă a unghiului este de 30°.



**St** Oțel

**FT** = zincat prin imersie

### Date de bază

Număr articol	6349153
Tip	KU 7 VQP FT
Denumirea 1	Flansa
Denumirea 2	pentru stalp US 7, variabil
Producător	OBO
Dimensiune	200x100
Material	Oțel
Suprafață	= zincat prin imersie
Standard suprafață	DIN EN ISO 1461
Cea mai mică unitate de vânzare VK	1
Unitate de măsură pentru cantități	Bucată
Greutate	181,6 kg
Unitate de măsură	kg/100 buc.

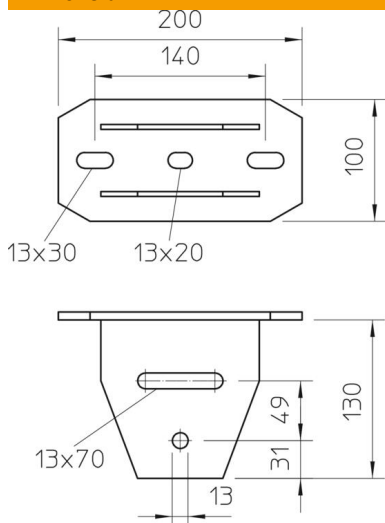
# Fișă tehnică

## Flanșă, variabilă FT

Număr articol: 6349153



### Dimensiuni



Lungime	200 mm
Lățimea	100 mm
Înălțime	130 mm

### Date tehnice

Variantă	Placă filetată
Recomandat pentru fixarea plafo-nului	da
Recomandat pentru fixarea con-solelor	nu
Recomandat pentru forme profil	Profil U
Oțel inoxidabil, băițuit	nu
Domeniu unghiular max.	30 mm
Domeniu unghiular min.	0 mm