

Fișă tehnică

Flanșă, variabilă FT

Număr articol: 6348920



Flanșă reglabilă pentru montajul pe stâlpi U 5. În combinație cu stâlpul U 5 pot fi realizați la fața locului montați de suspendare. Cu flanșa reglabilă pot fi aduse la nivel suspendări oblice de până la 30°.

La montajul flanșei, utilizați distanțierul de tipul DSK 47 pentru stabilizare. Reglarea unilaterală maximă a unghiului este de cca 30°.

Se livrează fără șuruburi tip SKS 10 x 80 și distanțier tip DSK 47.



St Oțel

FT = zincat prin imersie

Date de bază

Număr articol	6348920
Tip	KU 5 V FT
Denumirea 1	Flansa
Denumirea 2	pentru stalp US 5, variabil
Producător	OBO
Dimensiune	180x59x109
Material	Oțel
Suprafață	= zincat prin imersie
Standard suprafață	DIN EN ISO 1461
Cea mai mică unitate de vânzare VK	1
Unitate de măsură pentru cantități	Bucată
Greutate	82 kg
Unitate de măsură	kg/100 buc.

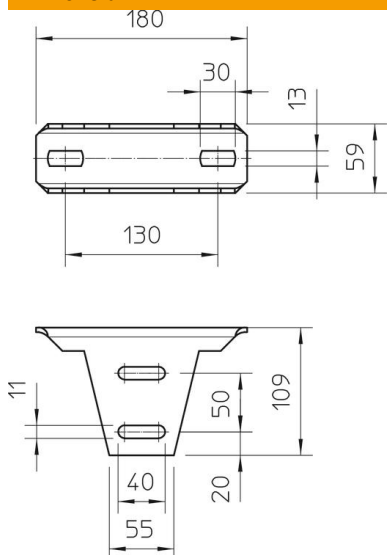
Fișă tehnică

Flanșă, variabilă FT

Număr articol: 6348920



Dimensiuni



Lungime	180 mm
Lățimea	59 mm
Înălțime	109 mm

Date tehnice

Variantă	Placă filetată
Menținerea în funcțiune	nu
Recomandat pentru fixarea plafonului	da
Recomandat pentru fixarea consolelor	nu
Recomandat pentru forme profil	Profil U
Oțel inoxidabil, bățuit	nu
Domeniu unghiular max.	30 mm
Domeniu unghiular min.	0 mm