

# Fișă tehnică

## Flanșă, variabilă FT

Număr articol: 6348883



Flanșă variabilă pentru montajul pe stâlpi US 3 și șine profilate de tipul AML3518/AMS3518 precum și CML3518/CMS3518.  
Flanșă variabilă poate fi montată pe stâlp U de tipul US 3 sau pe șine profilate de tipul AML3518/AMS3518 precum și CML3518/CMS3518. Reglarea unilaterală maximă a unghiului este de 20°.



St Oțel

FT #NAME?

### Date de bază

Număr articol	6348883
Tip	KU 3 V FT
Denumirea 1	Flansa
Denumirea 2	pentru US 3 si 3518, variabil
Producător	OBO
Dimensiune	140x120x40
Material	Oțel
Suprafață	= zincat prin imersie
Standard suprafață	DIN EN ISO 1461
Cea mai mică unitate de vânzare VK	1
Unitate de măsură pentru cantități	Bucată
Greutate	41,3 kg
Unitate de măsură	kg/100 buc.

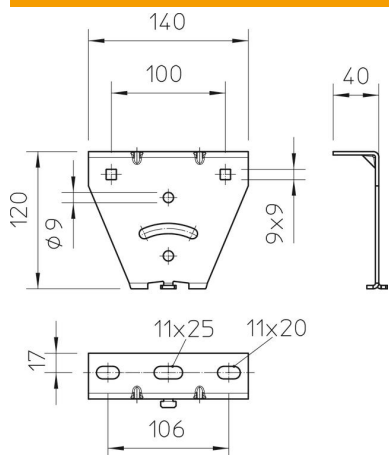
# Fișă tehnică

## Flanșă, variabilă FT

Număr articol: 6348883



### Dimensiuni



Lungime	140 mm
Lățimea	120 mm
Înălțime	40 mm

### Date tehnice

Variantă	Placă filetată
Menținerea în funcțiune	nu
Recomandat pentru fixarea plafonului	da
Recomandat pentru fixarea consolelor	nu
Recomandat pentru forme profil	Profil U
Oțel inoxidabil, bățuit	nu
Domeniu unghiular max.	90 mm
Domeniu unghiular min.	90 mm