

Fișă tehnică

Flanșă FT

Număr articol: 6348874



Flanșă pentru montaj pe stâlpii US 3.
Flanșă poate fi montată pe montantul U de tipul US 3 de lungime fixă.
Inclusiv componente de fixare proporționale.
Inclusiv componentele de fixare necesare.



St Oțel

FT = zincat prin imersie

Date de bază

Număr articol	6348874
Tip	KU 3 FT
Denumirea 1	Flansa
Denumirea 2	pentru stalp US 3
Producător	OBO
Dimensiune	130x40x100
Material	Oțel
Suprafață	= zincat prin imersie
Standard suprafață	DIN EN ISO 1461
Cea mai mică unitate de vânzare VK	1
Unitate de măsură pentru cantități	Bucată
Greutate	42,3 kg
Unitate de măsură	kg/100 buc.

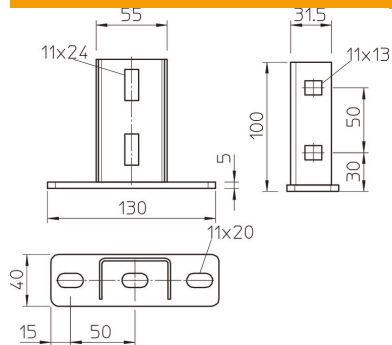
Fișă tehnică

Flanșă FT

Număr articol: 6348874



Dimensiuni



Lungime	130 mm
Lățimea	40 mm
Înălțime	100 mm

Date tehnice

Variantă	Placă filetată
Mentținerea în funcțiune	nu
Recomandat pentru fixarea plafo-nului	da
Recomandat pentru fixarea con-solelor	nu
Recomandat pentru forme profil	Profil U
Oțel inoxidabil, băițuit	nu
Domeniu unghiular max.	90 mm
Domeniu unghiular min.	90 mm