

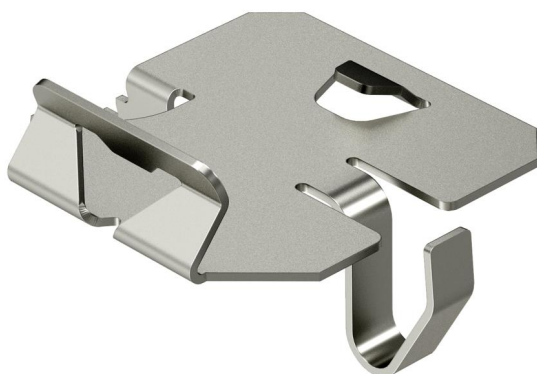
Fișă tehnică

Clemă pentru prinderea peretelui de separație în RKSM A2

Număr articol: 6062280



Piesă de fixare pentru fixarea fără șuruburi a pereților despărțitori în jgheburile pentru cabluri RKSM.



A2 Oțel superior, inoxidabil 1,4310

2B luminos, reprelucrat

Date de bază

Număr articol	6062280
Tip	KS KR A2
Denumirea 1	Clema pentru jgheab cabluri
Denumirea 2	pentru fixare perete separate
Producător	OBO
Material	Oțel superior, inoxidabil 1,4310
Suprafață	luminos, reprelucrat
Standard suprafață	
Cea mai mică unitate de vânzare VK	30
Unitate de măsură pentru cantități	Bucată
Greutate	0,537 kg
Unitate de măsură	kg/100 buc.

Fișă tehnică

Clemă pentru prinderea peretelui de separație în RKSM A2

Număr articol: 6062280



Date tehnice

Formă constructivă	Adaptor
Mod de fixare	Fixare cu cleme
Menținerea în funcțiune	nu
Potrivit pentru jgheab din sârmă	nu
Potrivit pentru pod de cabluri	nu
Potrivit pentru jgheab din tablă	da
Potrivit pentru scara verticală	nu
Oțel inoxidabil, băițuit	nu