

Fișă tehnică

Piuliță hexagonală cu zimțare la capăt DIN 6923 V2A

Număr articol: 3156120



Piuliță Kombi cu șaibă presată conform EN 1661.



CE

A2 Oțel inoxidabil

2B luminos, reprelucrat

Date de bază

Număr articol	3156120
Tip	KM M8 A2
Denumirea 1	Piuliță hexagonală cu flansa
Denumirea 2	parte inferioară randalinată
Producător	OBO
Dimensiune	M8
Material	Oțel inoxidabil
Suprafață	luminos, reprelucrat
Standard suprafață	
Cea mai mică unitate de vânzare VK	100
Unitate de măsură pentru cantitate	Bucată
Greutate	0,8 kg
Unitate de măsură	kg/100 buc.

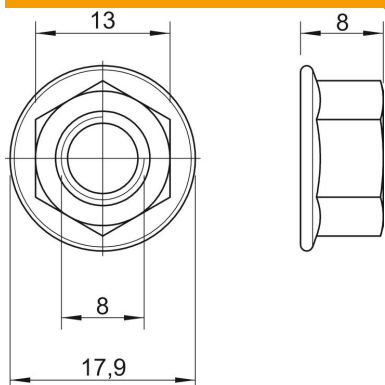
Fișă tehnică

Piuliță hexagonală cu zimțare la capăt DIN 6923 V2A

Număr articol: 3156120



Dimensiuni



Dimensiune d	17,9 mm
Dimensiunea h	8 mm

Date tehnice

Filet	M8
Filet metric	8
Tip de filet	metric
fără halogeni	da
cu flanșă	da
Dimensiune cheie	13
Autoblocant	nu
Filet pe stânga	nu
Filet imperial	3/8 țoli
VARIANTĂ PIULIȚĂ	Piuliță
Sistem de înșurubare piuliță	Muchie hexagonală exterioară