

# Fișă tehnică

## Piuliță hexagonală cu zimțare la capăt DIN 6923 V2A

Număr articol: 3156122



Piuliță Kombi cu șaibă presată conform EN 1661.



CE

**A2** Oțel inoxidabil

**2B** luminos, reprelucrat

### Date de bază

Număr articol	3156122
Tip	KM M10 A2
Denumirea 1	Piulița hexagonală cu flansa
Denumirea 2	cu parte inf. randalinată
Producător	OBO
Dimensiune	M10
Material	Oțel inoxidabil
Suprafață	luminos, reprelucrat
Standard suprafață	
Cea mai mică unitate de vânzare VK	50
Unitate de măsură pentru cantitate	Bucată
Greutate	1,32 kg
Unitate de măsură	kg/100 buc.

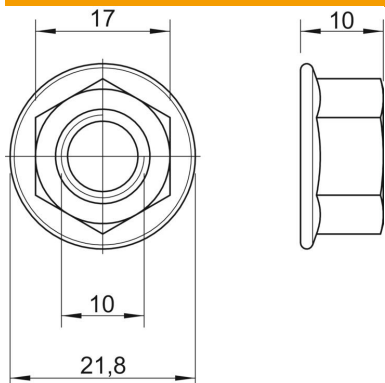
# Fișă tehnică

## Piuliță hexagonală cu zimțare la capăt DIN 6923 V2A

Număr articol: 3156122



### Dimensiuni



Dimensiune d	21,8 mm
Dimensiunea h	10 mm

### Date tehnice

Filet	M10
Filet metric	10
Tip de filet	metric
fără halogeni	da
cu flanșă	da
Dimensiune cheie	15
Autoblocant	nu
Filet pe stânga	nu
Filet imperial	7/16 țoli
VARIANTĂ piuliță	Piuliță
Sistem de înșurubare piuliță	Muchie hexagonală exterioară