

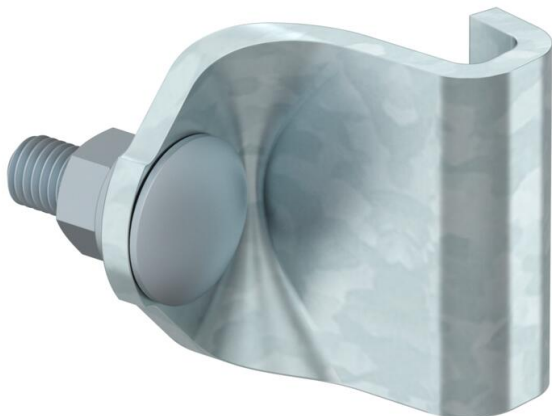
# Fișă tehnică

Eclisă pentru AS 15/AS 30

Număr articol: 6419015



Eclisă separată pentru fixarea consolei AS 15 cu lățimea de 110 - 160 mm și AS 30 cu lățimea de 110 pe stâlp IS 8.



CE

St

Oțel

FT

= zincat prin imersie

## Date de bază

Număr articol	6419015
Tip	KLAS 15 30 FT
Denumirea 1	Clema
Denumirea 2	individuala, pt AS 15 si AS 30
Producător	OBO
Dimensiune	37x42
Material	Oțel
Suprafață	= zincat prin imersie
Standard suprafață	DIN EN ISO 1461
Cea mai mică unitate de vânzare VK	25
Unitate de măsură pentru cantități	Bucată
Greutate	7,9 kg
Unitate de măsură	kg/100 buc.

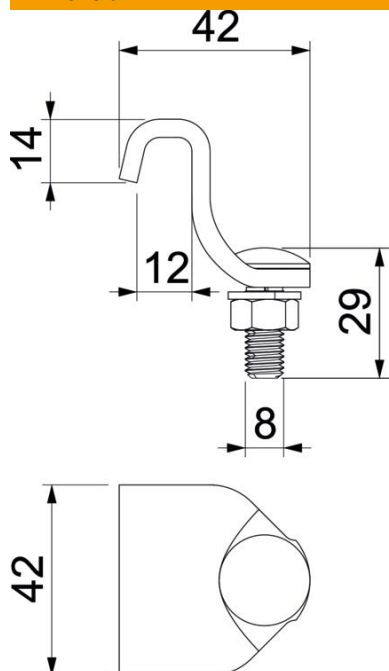
# Fișă tehnică

Eclisă pentru AS 15/AS 30

Număr articol: 6419015



## Dimensiuni



Lungime	42 mm
Lățimea	42 mm
Înălțime	33 mm
Dimensiune B	42 mm
Dimensiunea H	33 mm
Dimensiune L	42 mm

## Date tehnice

Mentținerea în funcțiune	nu
Potrivit pentru jgheab din sârmă	nu
Potrivit pentru pod de cabluri	nu
Potrivit pentru jgheab din tablă	nu
Recomandat pentru forme profil	Profil I
Cu accesorii de înșurubare	da
Oțel inoxidabil, băițuit	nu