

Fișă tehnică

Bloc de cleme KL

Număr articol: 6354114



Clemă de strângere pe profil tip KL1 pentru fixare ușoară pe construcții de susținere.
Piesa de strângere trebuie să fie adaptată grosimii materialului suportului.



CE

St Oțel

FT #NAME?

Date de bază

Număr articol	6354114
Tip	KL1 15 S FT
Denumirea 1	Clema
Denumirea 2	pentru grinda de oțel 15mm
Producător	OBO
Dimensiune	60x50
Material	Oțel
Suprafață	= zincat prin imersie
Standard suprafață	DIN EN ISO 1461
Cea mai mică unitate de vânzare VK	10
Unitate de măsură pentru cantități	Bucată
Greutate	23,4 kg
Unitate de măsură	kg/100 buc.

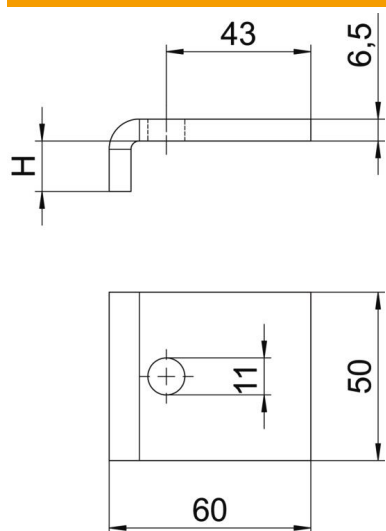
Fișă tehnică

Bloc de cleme KL

Număr articol: 6354114



Dimensiuni



Înălțime 15 mm

Date tehnice

Filet metric 10
Șurub M10 x 50