

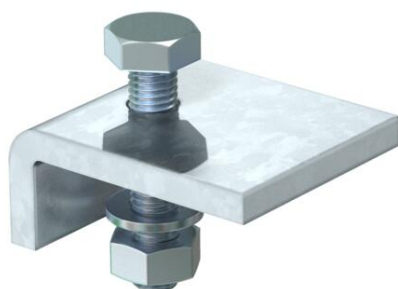
# Fișă tehnică

## Bloc de cleme KL

Număr articol: 6354106



Clemă de strângere pe profil tip KL1 pentru fixare ușoară pe construcții de susținere.  
Piesa de strângere trebuie să fie adaptată grosimii materialului suportului.



CE

St Oțel

FT #NAME?

### Date de bază

Număr articol	6354106
Tip	KL1 10 S FT
Denumirea 1	Clema
Denumirea 2	pentru grinda de oțel 10mm
Producător	OBO
Dimensiune	60x50
Material	Oțel
Suprafață	= zincat prin imersie
Standard suprafață	DIN EN ISO 1461
Cea mai mică unitate de vânzare VK	10
Unitate de măsură pentru cantități	Bucată
Greutate	22,1 kg
Unitate de măsură	kg/100 buc.

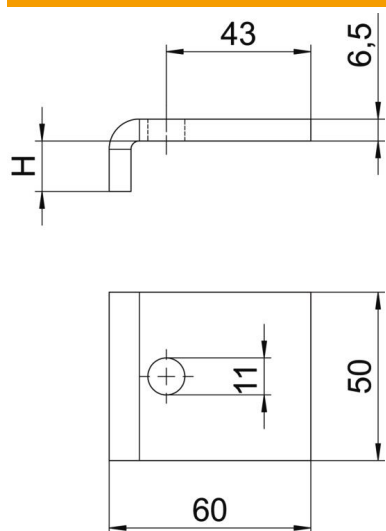
# Fișă tehnică

Bloc de cleme KL

Număr articol: 6354106



## Dimensiuni



Înălțime 10 mm

## Date tehnice

Filet metric 10  
Șurub M10 x 40