

Fișă tehnică

Bloc de cleme 6-16 mm², doză de derivație, seria T, seria X

Număr articol: 2016190



Cleme din alamă nichelate, șuruburi din oțel zincat prin galvanizare și pasivat transparent, secțiune transversală nominală 6 ÷ 16 mm², tensiune nominală 400 V, cu 1 pol, cu cleme tip fișă, secțiuni transversale maxime ale conductorilor ce pot fi conectați pe clemă: max. 4x16mm², 4x10mm², 8x6mm² sau 12x4mm².
Accesorii de sistem pentru dozele de derivație T100; T160; T250; T350



PA Poliamidă

Date de bază

Număr articol	2016190
Tip	KL-T 06-16
Denumirea 1	Bloc de cleme
Producător	OBO
Dimensiune	16mm ²
Culoare	gri deschis
Material	Poliamidă
Cea mai mică unitate de vânzare VK	10
Unitate de măsură pentru cantități	Bucată
Greutate	1,97 kg
Unitate de măsură	kg/100 buc.

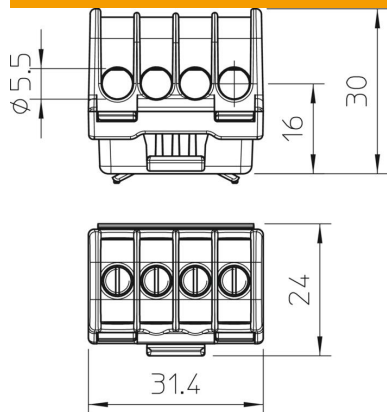
Fișă tehnică

Bloc de cleme 6-16 mm², doză de derivație, seria T, seria X

Număr articol: 2016190



Dimensiuni



Lungime	31,4 mm
Lățimea	24 mm
Înălțime	30 mm

Date tehnice

Placă de închidere necesară	nu
Secțiunea transversală a conductorului conectabil monofilar max.	16 mm ²
Secțiunea transversală a conductorului conectabil monofilar min.	4 mm ²
Poziția conexiunii	lateral
Numărul punctelor de prindere	4
Numărul locurilor de prindere per pol	1
Proiectarea conexiunilor electrice 1	Conectare cu șuruburi
Execuție verificată în caz de explozie	nu
Izolator	Termoplast
Tip de montaj	altele
Secțiune transversală nominală max.	16 mm ²
Secțiune transversală nominală min.	6 mm ²
Tensiune nominală	400 V
Curent nominal	76 A
Număr de poli	1
Secțiune transversală	Max. conductori de conectare pe terminale max. 4 x 16 mm ² , 4 x 10 mm ² , mm ² 8x6 sau 12 x 4 mm ² mm ²
Transparent	nu