

Fișă tehnică

Bloc de cleme 1,5-6 mm², doză de derivație, seria T

Număr articol: 2016185



Clemă și șuruburi din oțel zincat prin galvanizare și pasivat transparent, secțiune transversală nominală 1,5 ÷ 6 mm², tensiune nominală 400 V, cu 5 poli, cu cleme fișă, secțiuni transversale maxime de conectare a conductorilor: 3x6mm², 4x4mm² sau 6x2,5mm².

Accesorii de sistem pentru doza de derivație B9/T M; T60



PA Poliamidă

Date de bază

Număr articol	2016185
Tip	KL-T 02-06
Denumirea 1	Bloc de cleme
Producător	OBO
Dimensiune	6mm ²
Culoare	gri deschis
Material	Poliamidă
Cea mai mică unitate de vânzare VK	10
Unitate de măsură pentru cantități	Bucată
Greutate	4,38 kg
Unitate de măsură	kg/100 buc.

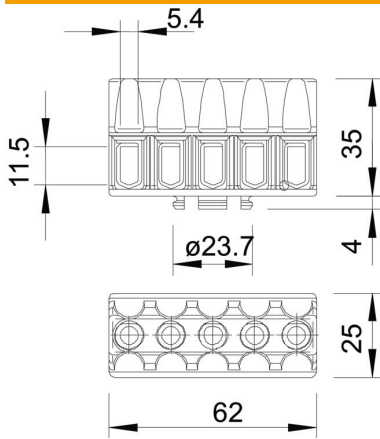
Fișă tehnică

Bloc de cleme 1,5-6 mm², doză de derivație, seria T

Număr articol: 2016185



Dimensiuni



Lungime	62 mm
Lățimea	25 mm
Înălțime	35 mm

Date tehnice

Placă de închidere necesară	nu
Secțiunea transversală a conductorului conectabil monofilar max.	6 mm ²
Secțiunea transversală a conductorului conectabil monofilar min.	2,5 mm ²
Poziția conexiunii	lateral
Numărul punctelor de prindere	5
Numărul locurilor de prindere per pol	1
Proiectarea conexiunilor electrice 1	Conectare cu șuruburi
Execuție verificată în caz de explozie	nu
Izolator	Temoplast
Tip de montaj	altele
Secțiune transversală nominală max.	6 mm ²
Secțiune transversală nominală min.	1,5 mm ²
Tensiune nominală	400 V
Curent nominal	41 A
Număr de poli	5
Secțiune transversală	secțiuni transversale maxime pentru fiecare punct de prindere: 3 x 6 mm ² , 4 x 4 mm ² sau 6 x 2,5 mm ² mm ²
Transparent	nu