

Fișă tehnică

Flanșă sudată cu șină CPS-5 FT

Număr articol: 6347030



Flanșă cu o șină sudată MS5030 pentru montajul montantului IS 8.

Montajul pe suportul T este făcut cu ajutorul clemelor de fixare corespunzătoare. Direcția traseului este perpendiculară.



Inclusiv componentele de fixare aferente.



St Oțel

FT = zincat prin imersie

Date de bază

Număr articol	6347030
Tip	KI8 CPS5-1-400FT
Denumirea 1	Flansa
Denumirea 2	pentru stalp IS 8
Producător	OBO
Dimensiune	400mm
Material	Oțel
Suprafață	= zincat prin imersie
Standard suprafață	DIN EN ISO 1461
Cea mai mică unitate de vânzare VK	1
Unitate de măsură pentru cantități	Bucată
Greutate	195 kg
Unitate de măsură	kg/100 buc.

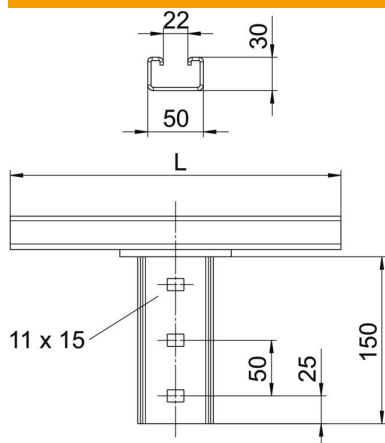
Fișă tehnică

Flanșă sudată cu șină CPS-5 FT

Număr articol: 6347030



Dimensiuni



Lungime	400 mm
Lățimea	50 mm
Înălțime	180 mm

Date tehnice

Variantă	altele
Menținerea în funcțiune	nu
Recomandat pentru fixarea plafonului	da
Recomandat pentru fixarea consolelor	nu
Recomandat pentru forme profil	Profil I
Oțel inoxidabil, bățuit	nu
Domeniu unghiular max.	90 mm
Domeniu unghiular min.	90 mm