

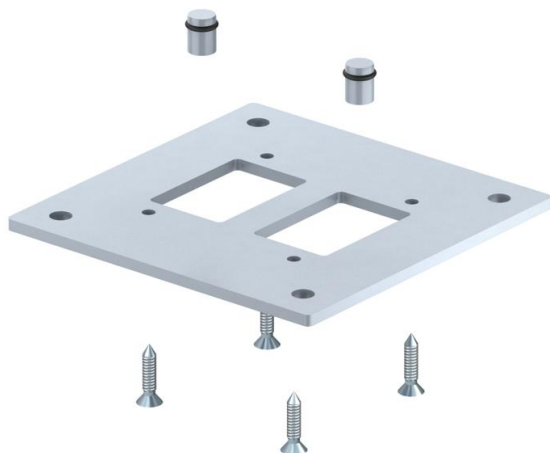
Fișă tehnică

Placă de bază pentru coloane industriale

Număr articol: 6290416



Placă pardoseală pentru fixarea ISS140100 pe podea. Pachetul de livrare conține 4 șuruburi de fixare a plăcii pe profilul coloanei și 2 dopuri pentru etanșarea canalelor de aer comprimat.



St Oțel

FSK zincat în bandă/acoperit cu material plastic

Date de bază

Număr articol	6290416
Tip	ISS160160BP
Denumirea 1	Placa de pardoseala
Denumirea 2	pentru coloana industrială
Producător	OBO
Dimensiune	250x250x8mm
Culoare	alb aluminiu; RAL 9006
Material	Oțel
Suprafață	zincat în bandă/acoperit cu material plastic
Standard suprafață	DIN EN 10346
Cea mai mică unitate de vânzare VK	1
Unitate de măsură pentru cantități	Bucată
Greutate	382 kg
Unitate de măsură	kg/100 buc.

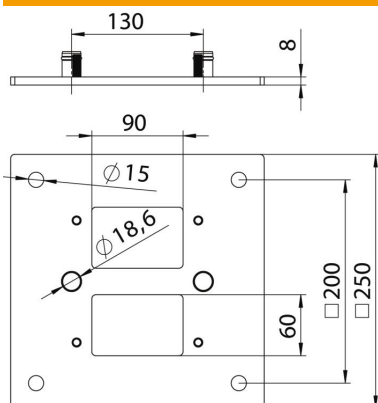
Fișă tehnică

Placă de bază pentru coloane industriale

Număr articol: 6290416



Dimensiuni



Lungime	250 mm
Lățimea	250 mm
Înălțime	8 mm

Date tehnice

Reglabil	nu
fără halogeni	da
Tip de protecție	IP30
Grad de protecție IK	IK10
Interval de temperatură aplicabil max.	60 °C
Interval de temperatură aplicabil min.	-25 °C