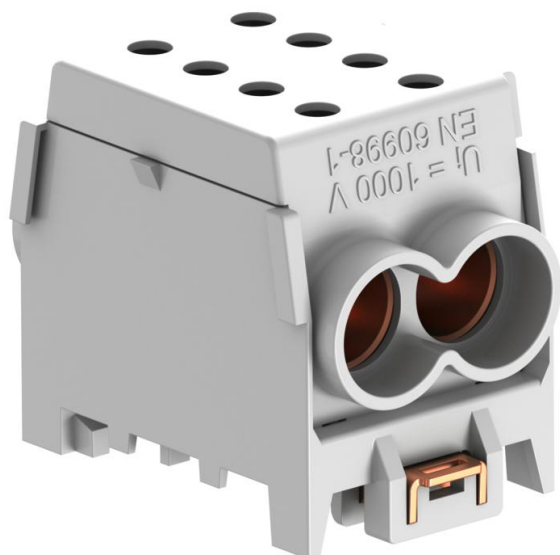


# Fișă tehnică

## Clemă de derivație pentru conductorului principal, 1 pol

Număr articol: 2009042



CE

Clemă de derivație pentru conductorul principal cu 1 pol secțiuni transversale ale conexiunii conductorului de 4 x 70 mm<sup>2</sup> per pol. Cu 2 șuruburi per punct de prindere pentru o presiune de contact sigură. Fixare de înaltă rezistență, cu eliberare rapidă, realizată din tablă de oțel galvanizat pentru montare ușoară pe șinele de montaj.

Capacele clemelor sunt disponibile în culorile obișnuite ale conductorului.

### Date de bază

Număr articol	2009042
Tip	HLAK 1-2x70 GR
Denumirea 1	Clema deriv cabluri principale
Producător	OBO
Dimensiune	70/70mm <sup>2</sup>
Culoare	Gri
Cea mai mică unitate de vânzare VK	1
Unitate de măsură pentru cantități	Bucată
Greutate	11,6 kg
Unitate de măsură	kg/100 buc.

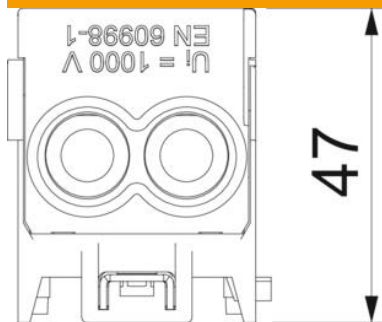
# Fișă tehnică

Clemă de derivație pentru conductorului principal, 1 pol

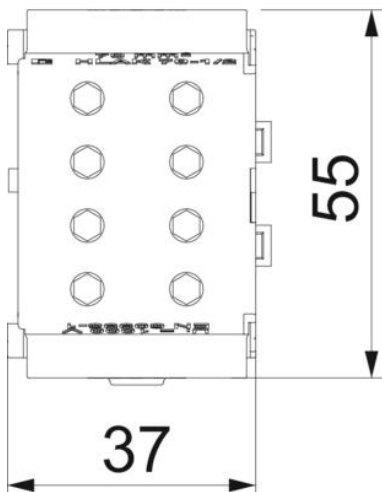
Număr articol: 2009042



## Dimensiuni



Lățimea	55 mm
Înălțime	40 mm



## Date tehnice

Secțiunea transversală a conductorului conectabil monofilar max.	70 mm <sup>2</sup>
Secțiunea transversală a conductorului conectabil monofilar min.	4 mm <sup>2</sup>
Secțiunea transversală a conductorului conectabil din sârmă subțire, cu manșon de capăt, max.	50 mm <sup>2</sup>
Secțiunea transversală a conductorului conectabil din sârmă subțire, cu manșon de capăt, min.	4 mm <sup>2</sup>
Secțiunea transversală a conductorului conectabil multifilar max.	70 mm <sup>2</sup>
Secțiunea transversală a conductorului conectabil multifilar min.	4 mm <sup>2</sup>
Tipul conexiunii	Șuruburi
Poziția conexiunii	sus/jos

# Fișă tehnică

## Clemă de derivație pentru conductorului principal, 1 pol

Număr articol: 2009042



### Date tehnice

Secțiunea transversală a conductorului multifilar max.	70 mm <sup>2</sup>
Secțiunea transversală a conductorului multifilar min.	4 mm <sup>2</sup>
Numărul punctelor de prindere	4
Numărul locurilor de prindere per pol	4
ignifug	conform VDE 0471/DIN 695 partea 2-1, temperatură de verificare 960 °C
Potrivit pentru conectarea conductorului de bandă	nu
Potrivit pentru conductori flexibili	nu
Potrivit pentru conductori mari	da
Destinat pentru conductori multifilari	da
Potrivit pentru conectarea conductorului rotund	da
Potrivit pentru conectarea la conductorul de sector	da
fără halogeni	da
Izolator	Temoplast
Tensiune operațional nominal maximă	190 A
Tensiune transversală maximă a cablului	70 mm <sup>2</sup>
Tensiune Secțiunea conductorului	70 mm <sup>2</sup>
Cu pârgii de operare	nu
Secțiune transversală nominală min.	70 mm <sup>2</sup>
Tensiune nominală	960 V
Curent nominal	190 A
Număr de poli	1
Conform ROHS	da
Rezistență la șoc	da
Interval de temperatură aplicabil max.	70 °C
Interval de temperatură aplicabil min.	-25 °C
Transparent	nu
Temperatura mediului	40 °C
Testat VDE	da