

Fișă tehnică

HW Doză pentru pereți falși 61, CEE/PERILEX

Număr articol: 2003818



CEE/PERILEX - Doză în pereți falși cu o adâncime de până la 61 mm și o grosime a plăcii între 5 - 40 mm.

- 2 orificii șuruburi
 - șuruburi de aparat, cleme de fixare
 - 3 perforații pentru țevă Ø 20 și 25 mm
 - 3 intrări pentru cabluri NYM- 3 x 2,5 mm² sau 5 x 1,5 mm²
 - 2 intrări pentru cabluri NYM- 5 x 2,5 mm² sau 7 x 1,5 mm²
 - 1 intrare pentru cabluri NYM 3 x 1,5 mm²
- Conform DIN EN 60670-1, DIN EN 60670-22 și DIN 49073-1.



PP Polipropilenă

Date de bază

Număr articol	2003818
Tip	HG 61-AD
Denumirea 1	Doza de aparat perete fals
Denumirea 2	pentru CEE / PERILEX
Livrabil de la	01.10.2021
Producător	OBO
Dimensiune	Ø74mm, H61mm
Culoare	portocaliu
Material	Polipropilenă
Cea mai mică unitate de vânzare VK	10
Unitate de măsură pentru cantități	Bucată
Greutate	2,13 kg
Unitate de măsură	kg/100 buc.

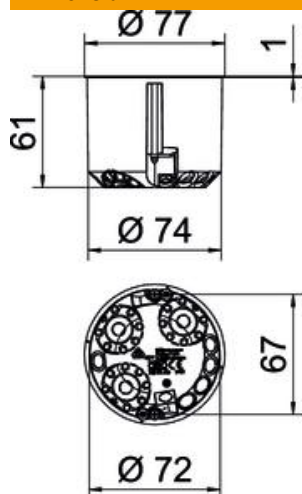
Fișă tehnică

HW Doză pentru pereți falși 61, CEE/PERILEX

Număr articol: 2003818



Dimensiuni



Înălțime 61 mm

Date tehnice

Număr de introduceri	9
Număr de utilizări	1
Tip de introducere	NYM Conductori și țevi
Tip de trecere prin carcasă	Deschidere de tip breakout
VARIANTĂ	Individual
Formă constructivă	Doză de conexiuni pentru aparate
Fixarea aparatelor	Șuruburi
Capac	fără
Fixarea capacului	Șuruburi
ignifug	conform VDE 0471/IEC 60695-2-11, temperatură de verificare 850 °C
Formă	rotund
Diametrul găurii de frezat pentru diametrul țevii	74 mm 20/25 mm
Corespunzător pentru grosimea plăcii max.	40 mm
Corespunzător pentru grosimea plăcii min. fără halogeni	5 mm da
Treceri combinate Ø 20 / 25 mm	3
Dimensiuni cabluri 3 x 1,5 mm ²	1
Dimensiuni cabluri 3 x 2,5 mm ² / 5 x 1,5 mm ²	3
Dimensiuni cabluri 5 x 2,5 mm ² / 7 x 1,5 mm ²	2
Cu șuruburi	da
Secțiune transversală nominală max.	2,5 mm ²
Secțiune transversală nominală min.	1,5 mm ²
Rezistență la șoc	da
Tip de protecție	IP30
Ștuț	fără

Fișă tehnică

HW Doză pentru pereți falși 61, CEE/PERILEX

Număr articol: 2003818



Date tehnice

Etanș	nu
Tensiune nominală	400 V