

Fișă tehnică

Doză pereți falși, etanșă la vânt

Număr articol: 2003832



Doză etanșă la vânt pentru pereți falși, pentru montajul luminilor în perete sau al difuzoarelor. Cu capac.

- 1 intrare pentru conductor NYM - 3 x 2,5 mm² sau 5 x 1,5 mm²
 - 1 intrare pentru conductor NYM - 3 x 1,5 mm²
- Conform DIN EN 60670-1, DIN EN 60670-22 și DIN 49073-1.



PP/TPE Polypropylen / Thermoplastisches Elastomer

Date de bază

Număr articol	2003832
Tip	HG 45-WA-LD
Denumirea 1	Doza iesire perete fals
Denumirea 2	cu capac
Livrabil de la	01.10.2021
Producător	OBO
Dimensiune	Ø38, H45
Culoare	portocaliu / gri
Material	Polipropilenă/elastomer termoplastic
Cea mai mică unitate de vânzare VK	25
Unitate de măsură pentru cantități	Bucată
Greutate	0,99 kg
Unitate de măsură	kg/100 buc.

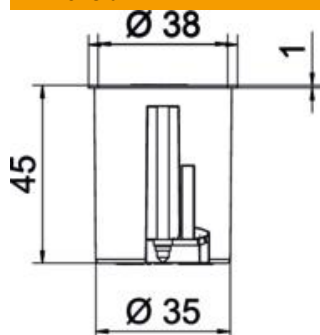
Fișă tehnică

Doză pereți falși, etanșă la vânt

Număr articol: 2003832



Dimensiuni



Lungime	38 mm
Înălțime	45 mm

Date tehnice

Număr de introduceri	2
Tip de introducere_	NYM Conductori și țevi
Tip de trecere prin carcasă	Membrană de inserție
Variantă	Individual
Formă constructivă	orificiu doză perete
Fixarea aparatelor	Șuruburi
Capac	alb
Fixarea capacului	cu oprire
ignifug	conform VDE 0471/IEC 60695-2-11, temperatură de verificare 850 °C
Formă	rotund
Diametrul găurii de frezat	35 mm
Corespunzător pentru grosimea plăcii max.	40 mm
Corespunzător pentru grosimea plăcii min.	5 mm
fără halogeni	da
Dimensiuni cabluri 3 x 1,5 mm ²	1
Dimensiuni cabluri 3 x 2,5 mm ² / 5 x 1,5 mm ²	1
Cu șuruburi	nu
Secțiune transversală nominală max.	1,5 mm ²
Secțiune transversală nominală min.	1,5 mm ²
Rezistență la șoc	da
Tip de protecție	IP30
Etanș	da
Tensiune nominală	400 V