

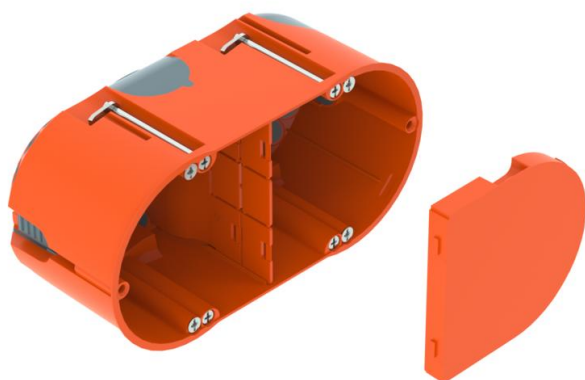
Fișă tehnică

Doză pereți falși 61, etanșă la vânt

Număr articol: 2003826



Doză în pereți falși cu membrane, capac și perete despărțitor pentru montajul în pereți falși, cu adâncime de minim 61 mm.



- 6 locuri pentru șurub
 - Șuruburi pentru aparate, cleme
 - 4 intrări Ø 20 und 25 mm
 - 4 intrări pentru conductor NYM 3 x 1,5 mm
 - 2 intrări pentru conductor NYM 3 x 2,5 mm² sau 5 x 1,5 mm²
 - 2 intrări pentru conductor NYM 5 x 2,5 mm² sau 7 x 1,5 mm²
 - Legătură cu următoarea doză de aparate cu ștuț de legătură tip ZH 11-V
- Accesorii livrate: 10 x ștuțuri, tip ZH 11-V
Conform DIN EN 60670-1, DIN EN 60670-22 și DIN 49073-1.



PP/TPE Polypropylen / Thermoplastisches Elastomer

Date de bază

Număr articol	2003826
Tip	HE 61-DV-L
Denumirea 1	Doza componente electronice
Denumirea 2	model dublu, ermetica
Livrabil de la	01.10.2021
Producător	OBO
Dimensiune	142x71
Culoare	portocaliu / gri
Material	Polipropilenă/elastomer termoplastic
Cea mai mică unitate de vânzare VK	10
Unitate de măsură pentru cantități	Bucată
Greutate	6,19 kg
Unitate de măsură	kg/100 buc.

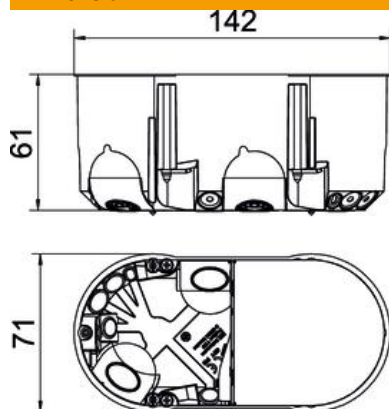
Fișă tehnică

Doză pereți falși 61, etanșă la vânt

Număr articol: 2003826



Dimensiuni



Lungime	142 mm
Lățimea	71 mm
Înălțime	61 mm

Date tehnice

Număr de introduceri	14
Număr de utilizări	2
Tip de trecere prin carcasă	Membrană de inserție
Variantă	Dublu
Formă constructivă	Doză de conexiuni pentru aparate
Fixarea aparatelor	Șuruburi
Capac	portocaliu
Fixarea capacului ignifug	cu oprire conform VDE 0471/IEC 60695-2-11, temperatură de verificare 850 °C
Formă	oval
Diametrul găurii de frezat pentru diametrul țevii	68 mm
20/25 mm	
Corespunzător pentru grosimea plăcii max.	40 mm
Corespunzător pentru grosimea plăcii min.	5 mm
Distanța dintre șuruburile aparatului	61 mm
fără halogeni	da
Treceri combinate Ø 20 / 25 mm	4
Dimensiuni cabluri 3 x 1,5 mm ²	4
Dimensiuni cabluri 3 x 2,5 mm ² / 5 x 1,5 mm ²	2
Dimensiuni cabluri 5 x 2,5 mm ² / 7 x 1,5 mm ²	2
Dimensiuni cabluri pentru curenți slabi	2
Cu șuruburi	da
Tip de montaj	Perete fals
Secțiune transversală nominală max.	2,5 mm ²
Secțiune transversală nominală min.	1,5 mm ²
Rezistență la șoc	da
Tip de protecție	IP30
Ștuț	Suport de conectare

Fișă tehnică

Doză pereți falși 61, etanșă la vânt

Număr articol: 2003826



Date tehnice

Etanș	da
Tensiune nominală	400 V