

Fișă tehnică

Piesă de îmbinare FT

Număr articol: 1124641



Conector la care se poate ajunge din exterior cu 4 perforații pentru legătura longitudinală a șinelor profilate de 41 x 41 mm și 41 x 21 mm



CE

St

Oțel

FT

= zincat prin imersie

Date de bază

| | |
|------------------------------------|---------------------------|
| Număr articol | 1124641 |
| Tip | GVMs 4 ASV FT |
| Denumirea 1 | Legatura exterioara |
| Denumirea 2 | profil U, cu 4 perforatii |
| Producător | OBO |
| Dimensiune | 200x48x30 |
| Material | Oțel |
| Suprafață | = zincat prin imersie |
| Standard suprafață | DIN EN ISO 1461 |
| Cea mai mică unitate de vânzare VK | 10 |
| Unitate de măsură pentru cantități | Bucată |
| Greutate | 24,9 kg |
| Unitate de măsură | kg/100 buc. |

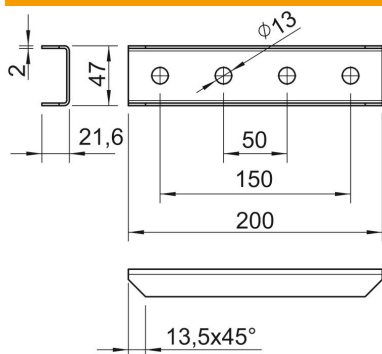
Fișă tehnică

Piesă de îmbinare FT

Număr articol: 1124641



Dimensiuni



| | |
|----------|--------|
| Lungime | 200 mm |
| Lățimea | 47 mm |
| Înălțime | 2 mm |

Date tehnice

| | |
|--------------------------------|-------------------------------|
| Variantă | cu perforație străpunsă 13 mm |
| Variantă | Legătură exterioră |
| Recomandat pentru forme profil | Profil C |
| Mărimea găurii | 13 mm |
| Grosime material | 2 mm |
| Cu accesorii de înșurubare | nu |
| Oțel inoxidabil, bățuit | nu |