

# Fișă tehnică

## Piesă de îmbinare FT

Număr articol: 6016573



Piesă de îmbinare pentru jgheaburi de cabluri din sârmă tip SGR.

Inclusiv șurub FRS M8 x 25 cu piuliță combi.

Figura: Poziționarea și cantitatea de conectori pentru jgheaburile pentru de cabluri.

50-150mm = 2 Buc.

200-300mm = 3 Buc.

400-450mm = 4 Buc.

500-600mm = 5 Buc.



**St** Oțel

**FT** = zincat prin imersie

### Date de bază

Număr articol	6016573
Tip	GU 6 FT
Denumirea 1	Prindere U
Denumirea 2	pentru jgheab sarma
Producător	OBO
Dimensiune	24x28x30
Material	Oțel
Suprafață	= zincat prin imersie
Standard suprafață	DIN EN ISO 1461
Cea mai mică unitate de vânzare VK	20
Unitate de măsură pentru cantități	Bucată
Greutate	4,226 kg
Unitate de măsură	kg/100 buc.

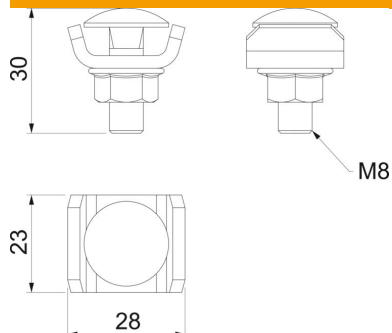
# Fișă tehnică

Piesă de îmbinare FT

Număr articol: 6016573



## Dimensiuni



Dimensiune	24 x 28
Lungime	24 mm
Lățimea	28 mm
Lățimea	1,1 in
Înălțime	30 mm
Înălțime	1,18 in

## Date tehnice

Mentținerea în funcțiune	nu
Potrivit pentru jgheab din sârmă	da
Potrivit pentru pod de cabluri	nu
Potrivit pentru jgheab din tablă	nu
Legătură articulată orizontală	nu
Legătură articulată verticală	nu
Potrivit pentru sârma jgheabului min.	6 mm
Oțel inoxidabil, bățuit	da
Tip de îmbinare	Îmbinare cu șuruburi