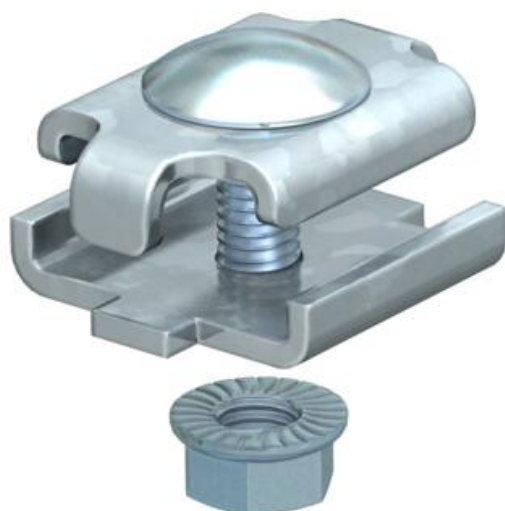


# Fișă tehnică

## Piesă de îmbinare G

Număr articol: 6016596



Piesă de îmbinare a jgheburilor din sârmă în varianta cu șuruburi.

Inclusiv șurub tip FRS M6 x 20.

Figura: Poziționarea și cantitatea de conectori pentru jgheburile pentru de cabluri.

50-150mm = 2 Buc.

200-300mm = 3 Buc.

400-450mm = 4 Buc.

500-600mm = 5 Buc.



**St** Oțel

**G** zincat galvanic

### Date de bază

Număr articol	6016596
Tip	GSV 34 G
Denumirea 1	Piesa de legatura
Denumirea 2	pentru jgheab sarma
Producător	OBO
Material	Oțel
Suprafață	zincat galvanic
Standard suprafață	EN ISO 19598 / EN ISO 4042
Cea mai mică unitate de vânzare VK	20
Unitate de măsură pentru cantități	Bucată
Greutate	3,155 kg
Unitate de măsură	kg/100 buc.

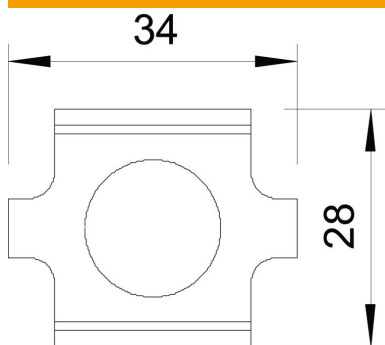
# Fișă tehnică

## Piesă de îmbinare G

Număr articol: 6016596



### Dimensiuni



Dimensiune	34 x 27,5
Lungime	34 mm
Lățimea	29 mm
Lățimea	1,14 in
Înălțime	24 mm
Înălțime	0,94 in

### Date tehnice

Variantă	Legătură longitudinală
Menținerea în funcțiune	nu
Potrivit pentru jgheab din sârmă	da
Potrivit pentru pod de cabluri	nu
Potrivit pentru jgheab din tablă	nu
Legătură articulată orizontală	nu
Legătură articulată verticală	nu
Potrivit pentru sârma jgheabului max.	4,9 mm
Potrivit pentru sârma jgheabului min.	3,9 mm
Oțel inoxidabil, bățuit	nu
Tip de îmbinare	Îmbinare cu șuruburi