

Fișă tehnică

Piesă de îmbinare A2

Număr articol: 6016642



Piesă de îmbinare a jgheburilor din sârmă în varianta cu șuruburi.

Inclusiv șurub FRS M6 x 20.

Figura: Pozitionarea și cantitatea de conectori pentru jgheburile pentru de cabluri.

50-150mm = 2 Buc.

200-300mm = 3 Buc.

400-450mm = 4 Buc.

500-600mm = 5 Buc.



A2 Oțel superior, inoxidabil 1.4310

2B luminos, reprelucrat

Date de bază

Număr articol	6016642
Tip	GSV 34 A2
Denumirea 1	Piesa de legatura
Denumirea 2	pentru jgheab sarma
Producător	OBO
Material	Oțel superior, inoxidabil 1.4307
Suprafață	luminos, reprelucrat
Standard suprafață	
Cea mai mică unitate de vânzare VK	20
Unitate de măsură pentru cantități	Bucată
Greutate	3,1 kg
Unitate de măsură	kg/100 buc.

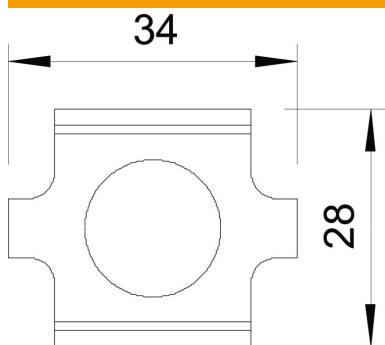
Fișă tehnică

Piesă de îmbinare A2

Număr articol: 6016642



Dimensiuni



Dimensiune	34 x 27,5
Lungime	34 mm
Lățimea	29 mm
Lățimea	1,14 in
Înălțime	24 mm
Înălțime	0,94 in

Date tehnice

Variantă	Legătură longitudinală
Menținerea în funcțiune	nu
Potrivit pentru jgheab din sârmă	da
Potrivit pentru pod de cabluri	nu
Potrivit pentru jgheab din tablă	nu
Legătură articulată orizontală	nu
Legătură articulată verticală	nu
Potrivit pentru sârma jgheabului max.	4,9 mm
Potrivit pentru sârma jgheabului min.	3,9 mm
Oțel inoxidabil, bățuit	da
Tip de îmbinare	Îmbinare cu șuruburi