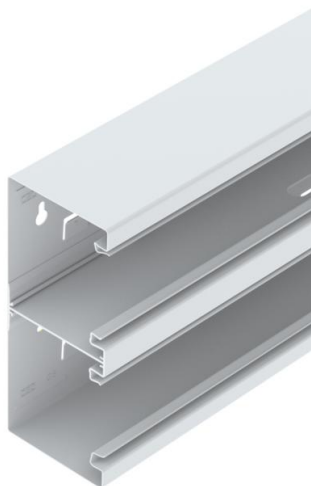


Fișă tehnică

Canal pentru montaj aparate Rapid 80, lățime canal 210,
înălțime canal 90, simetric, dublu
Număr articol: 6278500



GS Canal pentru montaj aparate pentru montarea pe perete sau pe console de fixare. Canalul GS pentru aparate dispune de eclise de blocare cu contact automat pentru susținerea unui perete despărțitor din oțel. Egalizarea de potențial dintre tronsoanele canalului se realizează prin intermediul eclisei. Măsura de protecție și egalizarea de potențial dintre capac și bază sunt garantate de contactul automat patentat al capacului. Deschiderea reală a sistemului măsoară 76,5 mm. Capacul trebuie comandat separat.

La cerere, se pot obține lungimi suplimentare de până la 3000 mm pentru canale și capace, precum și alte culori RAL. Suprafețele vizibile ale canalelor lăcuite pentru montarea aparatelor sunt lucioase.



St Oțel

Date de bază

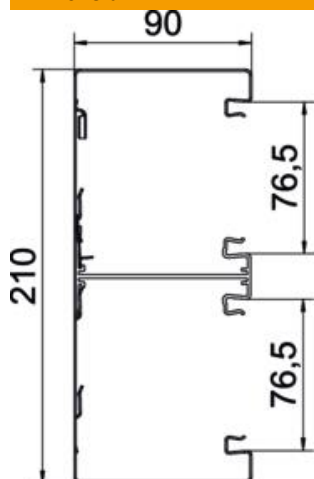
| | |
|------------------------------------|----------------------|
| Număr articol | 6278500 |
| Tip | GS-D90210RW |
| Denumirea 1 | Canal pentru aparate |
| Denumirea 2 | simetric |
| Producător | OBO |
| Dimensiune | 90x210x2000 |
| Culoare | alb pur; RAL 9010 |
| Material | Oțel |
| Cea mai mică unitate de vânzare VK | 2 |
| Unitate de măsură pentru cantități | Metru |
| Greutate | 462 kg |
| Unitate de măsură | kg/100 m |

Fișă tehnică

Canal pentru montaj aparate Rapid 80, lățime canal 210, înălțime canal 90, simetric, dublu
Număr articol: 6278500



Dimensiuni



| | |
|----------|----------|
| Lungime | 2.000 mm |
| Lățimea | 210 mm |
| Înălțime | 90 mm |

Date tehnice

| | |
|---|------------------------------|
| Numărul capacelor | 2 |
| Numărul pereților de separație cu fișe pentru perete (parte interioară) | 2 |
| Formă cu colțuri | da |
| Perforația bazei fără halogeni | cu perforație în podea da |
| Clemă de fixare a cablurilor | nu |
| Conector canal | nu |
| Tip de montaj capace | așezat în interior |
| Perforație de montaj în bază | da |
| Secțiune utilă | 16205 mm ² |
| Livrat cu capac | nu |
| Lățimea capacului | 76,5 mm |
| Lățime capac 2 | 76,5 mm |
| Tip de protecție | IP30 |
| Folie de protecție | da |
| Grad de protecție IK | IK10 |
| simetric | da |
| Interval de temperatură aplicabil max. | 60 °C |
| Interval de temperatură aplicabil min. | -25 °C |