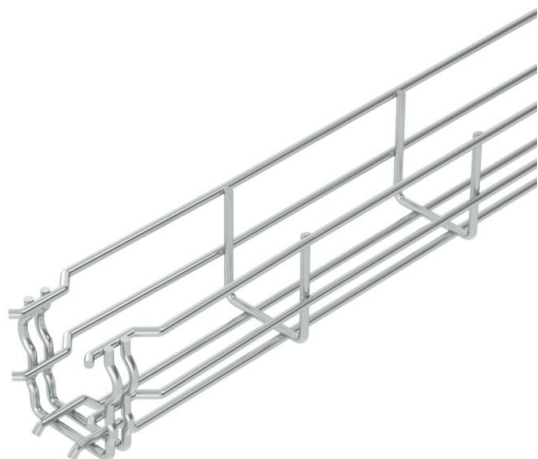


Fișă tehnică

Jgheab din sârmă GR-Magic® 55 G

Număr articol: 6001441



Jgheab din sârmă cu piesă de îmbinare, înălțimea laturilor de 55 mm.
Jgheaburile din sârmă nu necesită piese de îmbinare; ele se cuplează direct.
Lățimea ochiurilor este de 50 x 100 mm (excepție GRM 55/50 = 20 x 100 mm).

Geprüft für den Funktionserhalt nach DIN 4102 Teil 12 (Typ: GRM 55 200 4.8 G, GRM 55 300 G, GRM 55 400 G, Montageausführung und -parameter gemäß gültigem Prüfzeugnis).

Verificat pentru instalațiile suspendate de tavan rezistent la foc (Tip: GRM 55 100 G, GRM 55 200 G, GRM 55 300 G, GRM 55 400 G, lățimea jgheabului 100-400 mm, rezistent 30 min, montajul și parametrii conform rapoartelor de rezistență la foc).
Atenuare magnetică datorată ecranării fără capac 15 dB, cu capac 25 dB. Puteti găsi informații detaliate cu privire la clasificarea UL în certificarea respectivă.



| | |
|-----------|-----------------|
| St | Oțel |
| G | zincat galvanic |

Date de bază

| | |
|--|----------------------------|
| Număr articol | 6001441 |
| Denumirea 1 | Jgheab din sarma GRM |
| Producător | OBO |
| Dimensiune | 55x50x3000 |
| Culoare | zinc |
| Material | Oțel |
| Suprafață | zincat galvanic |
| Standard suprafață | EN ISO 19598 / EN ISO 4042 |
| Cea mai mică unitate de vânzare VK | 3 |
| Unitate de măsură pentru cantități | Metru |
| Greutate | 67 kg |
| Unitate de măsură | kg/100 m |
| Amprenta CO (GWP) de la leagăn la poartă | 1,2752 kg COe / 1 Metru |

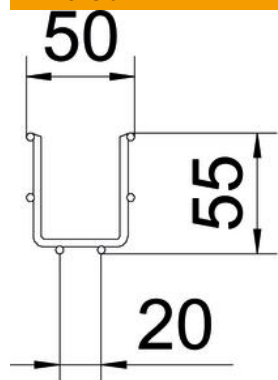
Fișă tehnică

Jgheab din sârmă GR-Magic® 55 G

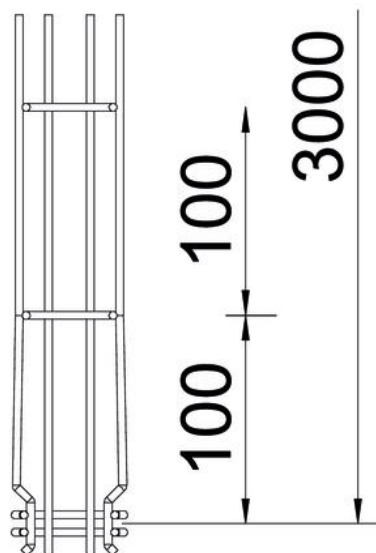
Număr articol: 6001441



Dimensiuni



| | |
|---------------|----------|
| Lungime | 3.000 mm |
| Lățimea | 50 mm |
| Lățimea | 1,97 in |
| Înălțime | 55 mm |
| Înălțime | 2,17 in |
| Dimensiune B | 52 mm |
| Dimensiunea H | 58 mm |



Fișă tehnică

Jgheab din sârmă GR-Magic® 55 G

Număr articol: 6001441

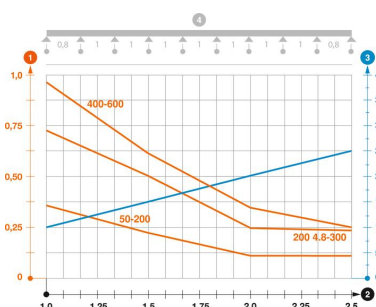


Date tehnice

| | |
|---|-----------------------------|
| Execuție legătură | piesă de legătură integrată |
| Tipul de strângere a sistemului de montaj | Pardoseală Tavan Montaj |
| Menținerea în funcțiune | da |
| Perete despărțitor integrat | fără |
| Secțiune utilă | 16 cm ² |
| Secțiune utilă | 1600 mm ² |
| Formă profil | în formă U |
| Oțel inoxidabil, băițuit | nu |
| Conector fără șuruburi | da |
| Varianta pentru încărcări mari | nu |
| Tip test de încărcare conform IEC 61537 | Tip II |
| Tip de conector pentru sistemul de susținere a cablurilor | Fixare prin clipsare |

Încărcare

| | |
|--------------------------------------|-----------|
| distanțe de sprijin utilizabile min. | 1 m |
| distanțe de sprijin utilizabile max. | 2,5 m |
| Distanța dintre reazeme 1,0 m | 0,35 kN/m |
| Distanța dintre reazeme 1,5m | 0,2 kN/m |
| Distanța dintre reazeme 2,0m | 0,1 kN/m |
| Distanța dintre reazeme 2,5m | 0,1 kN/m |



Diagramă încărcare jgheab din sârmă GR-Magic tip GRM 55

- 1 Încărcare admisibilă a jgheabului/podului vertical de cabluri în kN/m, fără greutatea unui om
 - 2 Lățime între reazeme în m
 - 3 Săgeată lonjeron, în mm la kN/m admiși
 - 4 Schema de încărcare la procedeul de efectuare a probelor
- Curbă de încărcare cu lățimea jgheabului/podului de cabluri în mm
 - Curba săgeții lonjeronului în funcție de distanța între reazeme