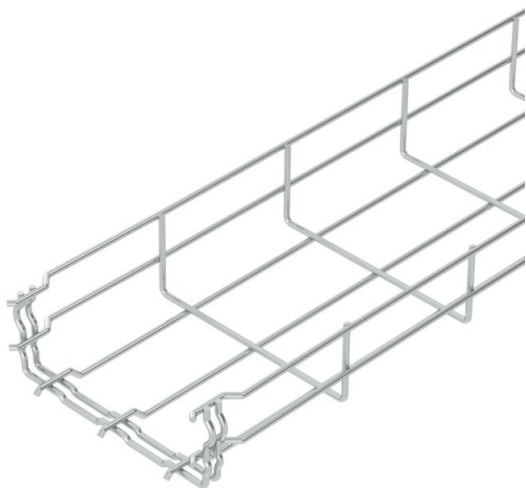


Fișă tehnică

Jgheab din sârmă GR-Magic® 55 G

Număr articol: 6001444



Jgheab din sârmă cu piesă de îmbinare, înălțimea laturilor de 55 mm.
Jgheaburile din sârmă nu necesită piese de îmbinare; ele se cuplează direct.
Lățimea ochiurilor este de 50 x 100 mm (excepție GRM 55/50 = 20 x 100 mm).

Geprüft für den Funktionserhalt nach DIN 4102 Teil 12 (Typ: GRM 55 200 4.8 G, GRM 55 300 G, GRM 55 400 G, Montageausführung und -parameter gemäß gültigem Prüfzeugnis).

Verificat pentru instalațiile suspendate de tavan rezistent la foc (Tip: GRM 55 100 G, GRM 55 200 G, GRM 55 300 G, GRM 55 400 G, lățimea jgheabului 100-400 mm, rezistent 30 min, montajul și parametrii conform rapoartelor de rezistență la foc).

Atenuare magnetică datorată ecranării fără capac 15 dB, cu capac 25 dB. Puteti găsi informații detaliate cu privire la clasificarea UL în certificarea respectivă.



St Oțel

G zincat galvanic

Date de bază

Număr articol	6001444
Tip	GRM 55 150 G
Denumirea 1	Jgheab din sarma GRM
Producător	OBO
Dimensiune	55x150x3000
Material	Oțel
Suprafață	zincat galvanic
Standard suprafață	EN ISO 19598 / EN ISO 4042
Cea mai mică unitate de vânzare VK	3
Unitate de măsură pentru cantități	Metru
Greutate	85,667 kg
Unitate de măsură	kg/100 m

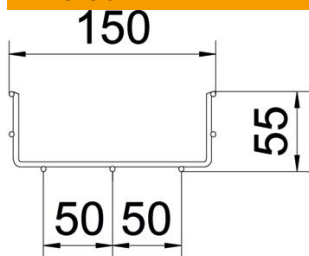
Fișă tehnică

Jgheab din sârmă GR-Magic® 55 G

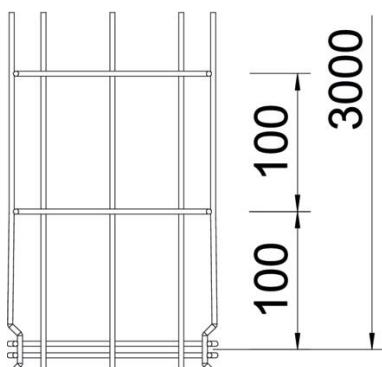
Număr articol: 6001444



Dimensiuni



Lungime	3.000 mm
Lățimea	150 mm
Lățimea	5,91 in
Înălțime	55 mm
Înălțime	2,17 in
Dimensiune B	150 mm
Dimensiunea H	58 mm

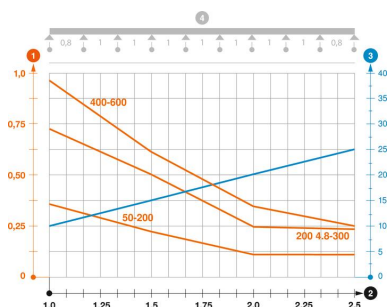


Date tehnice

Execuție legătură	piesă de legătură integrată
Tipul de strângere a sistemului de montaj	Pardoseală Tavan Montaj
Menținerea în funcțiune	da
Perete despărțitor integrat	fără
Secțiune utilă	63 cm ²
Secțiune utilă	6300 mm ²
Formă profil	în formă U
Oțel inoxidabil, băițuit	nu
Conector fără șuruburi	da
VARIANTĂ pentru încărcări mari	nu
Tip test de încărcare conform IEC 61537	Tip II
Tip de conector pentru sistemul de susținere a cablurilor	Fixare prin clipsare

Încărcare

distanțe de sprijin utilizabile min.	1 m
distanțe de sprijin utilizabile max.	2,5 m
Distanța dintre reazeme 1,0 m	0,35 kN/m
Distanța dintre reazeme 1,5m	0,2 kN/m
Distanța dintre reazeme 2,0m	0,1 kN/m
Distanța dintre reazeme 2,5m	0,1 kN/m



Diagramă încărcare jgheab din sârmă GR-Magic tip GRM 55

- 1 Încărcare admisibilă a jgheabului/podului vertical de cabluri în kN/m, fără greutatea unui om
 - 2 Lățime între reazeme în m
 - 3 Săgeată lonjeron, în mm la kN/m admiși
 - 4 Schema de încărcare la procedeul de efectuare a probelor
- Curbă de încărcare cu lățimea jgheabului/podului de cabluri în mm
 - Curbă săgeții lonjeronului în funcție de distanța între reazeme