

# Fișă tehnică

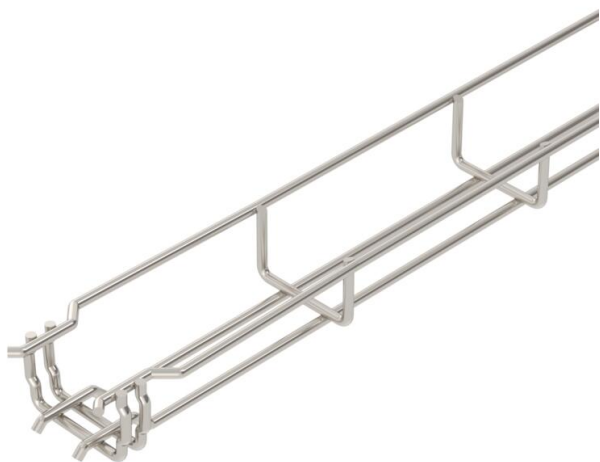
## Jgheab din sârmă GR-Magic® 35 A2

Număr articol: 6000054



Jgheab din sârmă cu piesă de îmbinare, înălțime 35 mm.

Jgheaburile din sârmă nu necesită piese de îmbinare; ele se cuplează direct. Lățimea ochiurilor este de 50 x 100 mm (excepție GRM 35/50 = 20 x 100 mm). Atenuare magnetică datorată ecranării fără capac 15 dB, cu capac 25 dB.



**A2** Oțel superior, inoxidabil 1.4310

**2B** luminos, reprelucrat

### Date de bază

Număr articol	6000054
Tip	GRM 35 50 A2
Denumirea 1	Jgheab din sarma GRM
Producător	OBO
Dimensiune	35x50x3000
Material	Oțel superior, inoxidabil 1.4307
Suprafață	luminos, reprelucrat
Standard suprafață	
Cea mai mică unitate de vânzare VK	3
Unitate de măsură pentru cantități	Metru
Greutate	45 kg
Unitate de măsură	kg/100 m

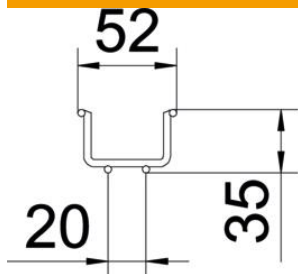
# Fișă tehnică

Jgheab din sârmă GR-Magic® 35 A2

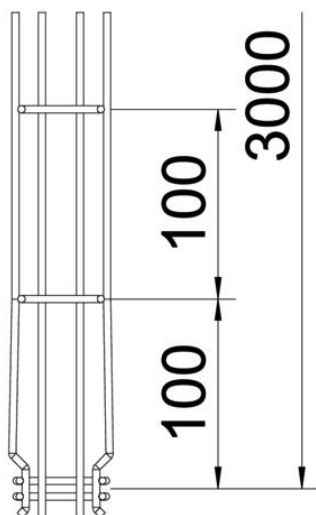
Număr articol: 6000054



## Dimensiuni



Lungime	3.000 mm
Lățimea	50 mm
Lățimea	2 in
Înălțime	35 mm
Înălțime	1 in
Dimensiune B	52 mm



## Date tehnice

Execuție legătură	piesă de legătură integrată
Tipul de strângere a sistemului de montaj	Pardoseală Tavan Montaj
Menținerea în funcțiune	nu
Perete despărțitor integrat	fără
Secțiune utilă	17,5 cm <sup>2</sup>
Secțiune utilă	1750 mm <sup>2</sup>
Formă profil	în formă U
Oțel inoxidabil, băițuit	da
Conector fără șuruburi	da
VARIANTĂ pentru încărcări mari	nu
Tip test de încărcare conform IEC 61537	Tip II
Tip de conector pentru sistemul de susținere a cablurilor	Fixare prin clipsare

# Fișă tehnică

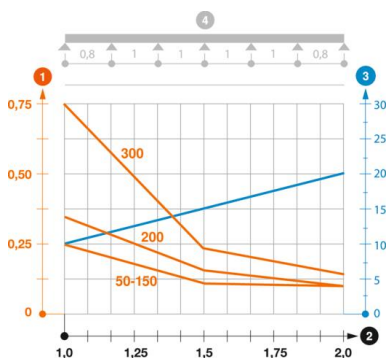
Jgheab din sârmă GR-Magic® 35 A2

Număr articol: 600054



## Încărcare

distanțe de sprijin utilizabile min.	1 m
distanțe de sprijin utilizabile max.	2 m
Distanța dintre reazeme 1,0 m	0,25 kN/m
Distanța dintre reazeme 1,5m	0,11 kN/m
Distanța dintre reazeme 2,0m	0,1 kN/m



### Diagramă încărcare jgheab din sârmă GR-Magic tip GRM 35

- 1 Încărcare admisibilă a jgheabului/podului vertical de cabluri în kN/m, fără greutatea unui om
  - 2 Lățime între reazeme în m
  - 3 Săgeată lonjeron, în mm la kN/m admiși
  - 4 Schema de încărcare la procedeul de efectuare a probelor
- Curbă de încărcare cu lățimea jgheabului/podului de cabluri în mm
  - Curba săgeții lonjeronului în funcție de distanța între reazeme