

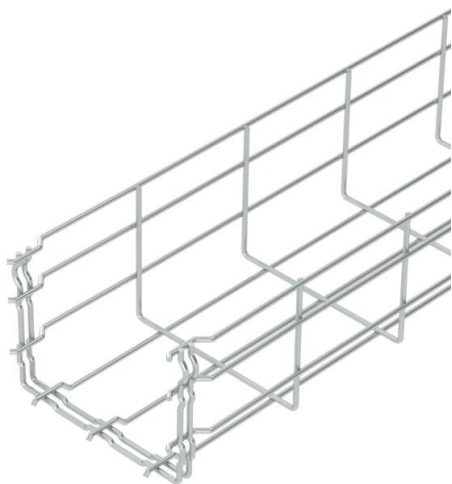
# Fișă tehnică

## Jgheab din sârmă GR-Magic® 105 G

Număr articol: 6002404



Jgheab din sârmă cu legătură profilată, cu înălțimea laturilor de 105 mm. Jgheaburile din sârmă nu necesită piese de îmbinare; ele se cuplează direct. Dimensiunile ochiurilor sunt de 50 x 100 mm. Atenuare magnetică datorată ecranării fără capac 15 dB, cu capac 25 dB.



<b>St</b>	Oțel
<b>G</b>	zincat galvanic

### Date de bază

Număr articol	6002404
Tip	GRM 105 150 G
Denumirea 1	Jgheab din sarma GRM
Producător	OBO
Dimensiune	105x150x3000
Material	Oțel
Suprafață	zincat galvanic
Standard suprafață	EN ISO 19598 / EN ISO 4042
Cea mai mică unitate de vânzare VK	3
Unitate de măsură pentru cantități	Metru
Greutate	111,667 kg
Unitate de măsură	kg/100 m

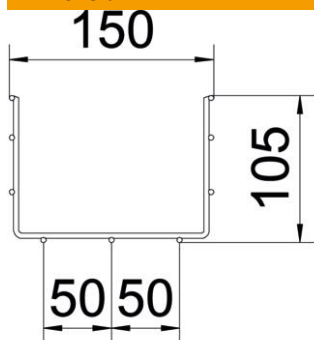
# Fișă tehnică

Jgheab din sârmă GR-Magic® 105 G

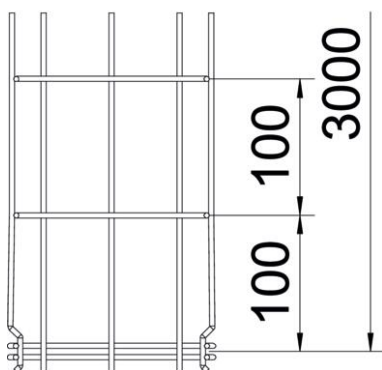
Număr articol: 6002404



## Dimensiuni



Lungime	3.000 mm
Lățimea	150 mm
Lățimea	5,91 in
Înălțime	105 mm
Înălțime	4,13 in
Dimensiune B	150 mm
Dimensiunea H	108 mm



## Date tehnice

Execuție legătură	piesă de legătură integrată
Tipul de strângere a sistemului de montaj	Pardoseală Tavan Montaj
Menținerea în funcțiune	nu
Perete despărțitor integrat	fără
Secțiune utilă	130 cm <sup>2</sup>
Secțiune utilă	13000 mm <sup>2</sup>
Formă profil	în formă U
Oțel inoxidabil, bătuit	nu
Conector fără șuruburi	da
VARIANTĂ pentru încărcări mari	nu
Tip test de încărcare conform IEC 61537	Tip II
Tip de conector pentru sistemul de susținere a cablurilor	Fixare prin clipsare

# Fișă tehnică

Jgheab din sârmă GR-Magic® 105 G

Număr articol: 6002404



## Încărcare

distanțe de sprijin utilizabile min.	1 m
distanțe de sprijin utilizabile max.	3 m
Distanța dintre reazeme 1,0 m	0,8 kN/m
Distanța dintre reazeme 1,5m	0,55 kN/m
Distanța dintre reazeme 2,0m	0,37 kN/m
Distanța dintre reazeme 2,5m	0,27 kN/m
Distanța dintre reazeme 3,0m	0,25 kN/m