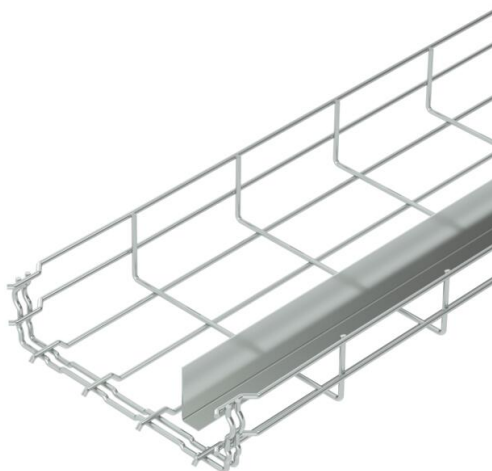


# Fișă tehnică

## Jgheab din sârmă GR-Magic® 55 cu perete de separație

Număr articol: 6006455



Jgheab din sârmă cu înălțimea de 55 mm, cu legătură profilată și perete de separație sudat.

Jgheaburile din sârmă nu necesită piese de îmbinare; ele se cuplează direct. Dimensiunile ochiurilor sunt de 50 x 100 mm.

Atenuare magnetică datorată ecranării fără capac 15 dB, cu capac 25 dB.



- St** Oțel
- G** zincat galvanic

### Date de bază

Număr articol	6006455
Tip	GRM-T 55 200 G
Denumirea 1	Jgheab din sarma GRM
Denumirea 2	cu 1 perete separator
Producător	OBO
Dimensiune	55x200x3000
Material	Oțel
Suprafață	zincat galvanic
Standard suprafață	EN ISO 19598 / EN ISO 4042
Cea mai mică unitate de vânzare VK	3
Unitate de măsură pentru cantități	Metru
Greutate	143,333 kg
Unitate de măsură	kg/100 m

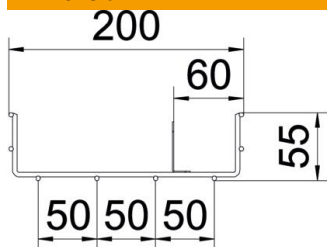
# Fișă tehnică

Jgheab din sârmă GR-Magic® 55 cu perete de separație

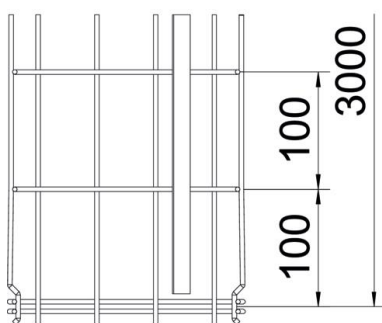
Număr articol: 6006455



## Dimensiuni



Lungime	3.000 mm
Lățimea	200 mm
Lățimea	7,87 in
Înălțime	55 mm
Înălțime	2,17 in
Dimensiune A	59,5 mm
Dimensiune B	200 mm
Dimensiunea H	58 mm



## Date tehnice

Execuție legătură	piesă de legătură integrată
Tipul de strângere a sistemului de montaj	Pardoseală Tavan Montaj
Menținerea în funcțiune	nu
Perete despărțitor integrat	una
Secțiune utilă	87 cm <sup>2</sup>
Secțiune utilă	8700 mm <sup>2</sup>
Formă profil	în formă U
Oțel inoxidabil, băițuit	nu
Conector fără șuruburi	da
Varianta pentru încărcări mari	nu
Tip test de încărcare conform IEC 61537	Tip II
Tip de conector pentru sistemul de susținere a cablurilor	Fixare prin clipsare

# Fișă tehnică

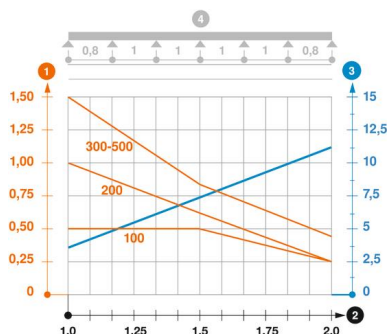
## Jgheab din sârmă GR-Magic® 55 cu perete de separație

Număr articol: 6006455



### Încărcare

distanțe de sprijin utilizabile min.	1 m
distanțe de sprijin utilizabile max.	2 m
Distanța dintre reazeme 1,0 m	1 kN/m
Distanța dintre reazeme 1,5m	0,6 kN/m
Distanța dintre reazeme 2,0m	0,25 kN/m



### Diagramă încărcare jgheab din sârmă GR-Magic tip GRM-1T 55

- 1 Încărcare admisibilă a jgheabului/podului vertical de cabluri în kN/m, fără greutatea unui om
  - 2 Lățime între reazeme în m
  - 3 Săgeată lonjeron, în mm la kN/m admiși
  - 4 Schema de încărcare la procedeu de efectuare a probelor
- Curbă de încărcare cu lățimea jgheabului/podului de cabluri în mm
  - Curba săgeții lonjeronului în funcție de distanța între reazeme