

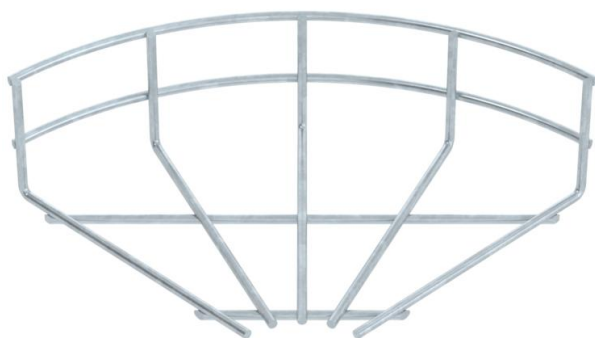
Fișă tehnică

Cot 90° FT pentru jgheaburi din sârmă

Număr articol: 6002222



Cot la 90°, orizontal, pentru jgheaburile din sârmă cu înălțimea laturilor de 55 mm.



St Oțel

FT = zincat prin imersie

Date de bază

Număr articol	6002222
Tip	GRB 90 515 FT
Denumirea 1	Cot jgheab din sarma 90°
Producător	OBO
Dimensiune	55x150
Material	Oțel
Suprafață	= zincat prin imersie
Standard suprafață	DIN EN ISO 1461
Cea mai mică unitate de vânzare VK	1
Unitate de măsură pentru cantități	Bucată
Greutate	15,1 kg
Unitate de măsură	kg/100 buc.

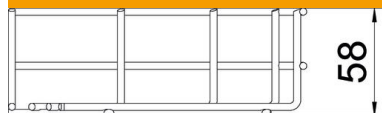
Fișă tehnică

Cot 90° FT pentru jgheaburi din sârmă

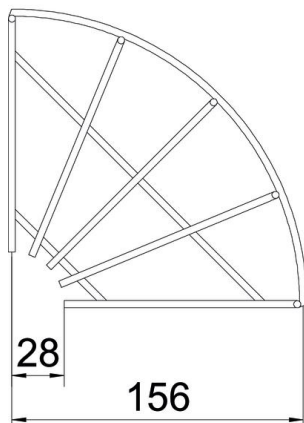
Număr articol: 6002222



Dimensiuni



Lățimea	150 mm
Lățimea	5,91 in
Înălțime	55 mm



Date tehnice

Îndoitură (unghi)	90°
Execuție legătură	fără piesă de legătură
Formă constructivă	Cot orizontal
Mentținerea în funcțiune	nu
Oțel inoxidabil, băițuit	nu