

Fișă tehnică

Piesă de suspendare centrală pentru jgheab din sârmă FS

Număr articol: 6015404



Bridă de suspendare din mijloc inclusiv piesă de fixare pentru suspendări de jgheaburi de cabluri.



St Oțel

FS zincat în bandă

Date de bază

| | |
|------------------------------------|-------------------------------|
| Număr articol | 6015404 |
| Denumirea 1 | Sustinere centrala |
| Denumirea 2 | pentru jgheab sarma, cu clema |
| Producător | OBO |
| Dimensiune | B370mm |
| Material | Oțel |
| Suprafață | zincat în bandă |
| Standard suprafață | DIN EN 10346 |
| Cea mai mică unitate de vânzare VK | 25 |
| Unitate de măsură pentru cantități | Bucată |
| Greutate | 43 kg |
| Unitate de măsură | kg/100 buc. |

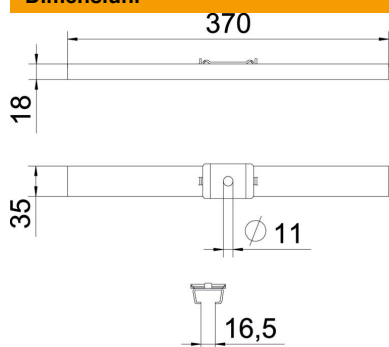
Fișă tehnică

Piesă de suspendare centrală pentru jgheab din sârmă FS

Număr articol: 6015404



Dimensiuni



| | |
|--------------|--------|
| Lungime | 35 mm |
| Lățimea | 370 mm |
| Înălțime | 18 mm |
| Dimensiune B | 370 mm |

Date tehnice

| | |
|---|------------|
| VARIANTĂ | suspendată |
| Mentținerea în funcțiune pentru lățime max. | nu |
| pentru lățime min. | 370 mm |
| Potrivit pentru tijă filetată metric | 10 |
| Diametru gaură | 11 mm |
| reglabil | nu |