

Fișă tehnică

Piesă de suspendare centrală pentru jgheab din sârmă FS

Număr articol: 6015402



Bridă de suspendare din mijloc inclusiv piesă de fixare pentru suspendări de jgheaburi de cabluri.



St Oțel

FS zincat în bandă

Date de bază

Număr articol	6015402
Denumirea 1	Sustinere centrala
Denumirea 2	pentru jgheab sarma, cu clema
Producător	OBO
Dimensiune	B270mm
Material	Oțel
Suprafață	zincat în bandă
Standard suprafață	DIN EN 10346
Cea mai mică unitate de vânzare VK	25
Unitate de măsură pentru cantități	Bucată
Greutate	32 kg
Unitate de măsură	kg/100 buc.

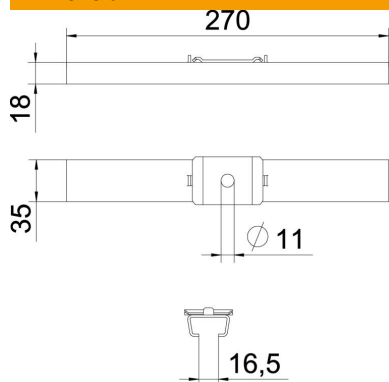
Fișă tehnică

Piesă de suspendare centrală pentru jgheab din sârmă FS

Număr articol: 6015402



Dimensiuni



Lungime	35 mm
Lățimea	270 mm
Înălțime	18 mm
Dimensiune B	270 mm

Date tehnice

Variantă	suspendată
Menținerea în funcțiune	nu
pentru lățime max.	270 mm
pentru lățime min.	270
Potrivit pentru tijă filetată metric	10
Diametru gaură	11 mm
reglabil	nu