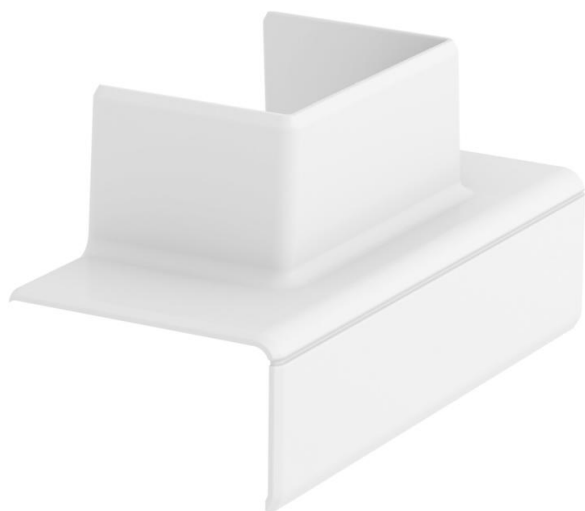


Fișă tehnică

Adaptor piesă T pe WDK 40060

Număr articol: 6113310



Adaptor piesă T pentru a crea o jonctiune de 90 ° față de dimensiunea sistemului Rapid 45-2 53100 și 53165 pe canal de cablu WDK40060 .



Policarbonat/Acrilnitril-Butadienic-Stirol

Date de bază

Număr articol	6113310
Tip	GK-TA WDK 1RW
Denumirea 1	Piesa T adaptoare
Denumirea 2	100 si 165 pe WDK 40060
Producător	OBO
Dimensiune	120x62x56
Culoare	alb pur; RAL 9010
Material	Policarbonat/Acrilnitril-Butadienic-Stirol
Cea mai mică unitate de vânzare VK	1
Unitate de măsură pentru cantitate	Bucată
Greutate	3,002 kg
Unitate de măsură	kg/100 buc.

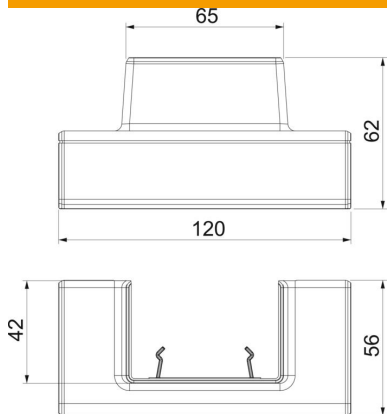
Fișă tehnică

Adaptor piesă T pe WDK 40060

Număr articol: 6113310



Dimensiuni



Lungime	120 mm
Lățimea	62 mm
Înălțime	55,5 mm

Date tehnice

Numărul capacelor	0
Variantă	Piesă de formă capac
pentru lățimea canalului	100 mm
pentru înălțimea canalului	53 mm
fără halogeni	da
Clemă de fixare a cablurilor	nu
Conector canal	nu
Tip de montaj capace	cu suprapunere
Perforație de montaj în bază	nu
Lățimea capacului	0 mm
Lățime capac 2	0 mm
Lățime capac 3	0 mm
Tip de protecție	IP40
Folie de protecție	nu
Grad de protecție IK	IK08
simetric	nu
Interval de temperatură aplicabil max.	60 °C
Interval de temperatură aplicabil min.	-15 °C